



**INVERSORES RESIDENCIALES**



**INVERSORES COMERCIALES**



**INVERSORES INDUSTRIALES**



**FusionSolar®**  
Soluciones Fotovoltaicas Inteligentes  
Residencial y Comercial

SOLAR.HUAWEI.COM/LA/

**Distribuidores de las marcas**



HUAWEI



**PEIMAR**  
ITALIAN PHOTOVOLTAIC MODULES



☎ 229-9877/229-9878

📞 6261-7888 / 6612-1680

[www.tecnicenergy.com](http://www.tecnicenergy.com)

[www.tecnic.com.pa](http://www.tecnic.com.pa)

# CATÁLOGO DE PRODUCTOS ENERGÍA SOLAR

Distribuidores de las marcas



HUAWEI



BYD

PEIMAR

ITALIAN PHOTOVOLTAIC MODULES



Jinko Solar  
Building Your Trust in Solar



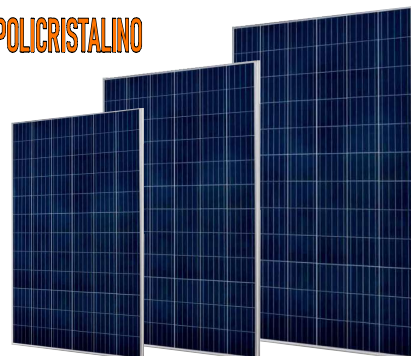
SUNMOD

- ➔ PANEL SOLAR  
MONOCRISTALINO  
POLICRISTALINO

MONOCRISTALINO



POLICRISTALINO



- ➔ PRODUCTOS HUAWEI  
INVERSORES RESIDENCIALES  
INVERSOR COMERCIAL & INDUSTRIAL  
POWER SENSOR Y ACCESORIOS

INVERSOR  
RESIDENCIAL



INVERSOR COMERCIAL



SMART POWER  
SENSOR



- ➔ ACCESORIOS PARA INSTALACIÓN  
ESTRUCTURA DE SOPORTES Y PIEZAS  
CABLE & CONECTORES  
ELEMENTOS DE PROTECCIÓN

RIEL & PIEZAS



CABLES & CONECTORES



CAJA DE PROTECCIÓN





# PANEL SOLAR

## Garantía 25 años

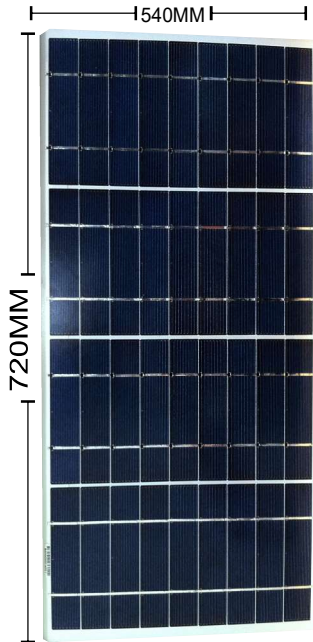
Distribuidores de las marcas



PEIMAR  
ITALIAN PHOTOVOLTAIC MODULES



Jinko Solar  
Building Your Trust in Solar

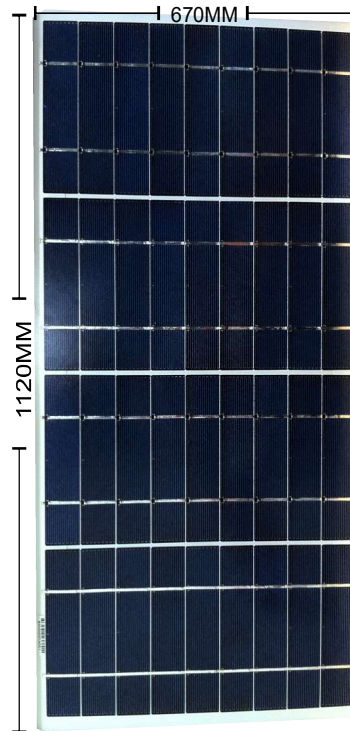


**50W**

**TSP50W**

**PANEL SOLAR 50W**

MAXIMO POWER	50W
OPEN CIRCUIT VOLTAGE	21.5V
SHORT CIRCUIT CURRENT	3.12A
MAX. SYSTEM VOLTAGE	1000

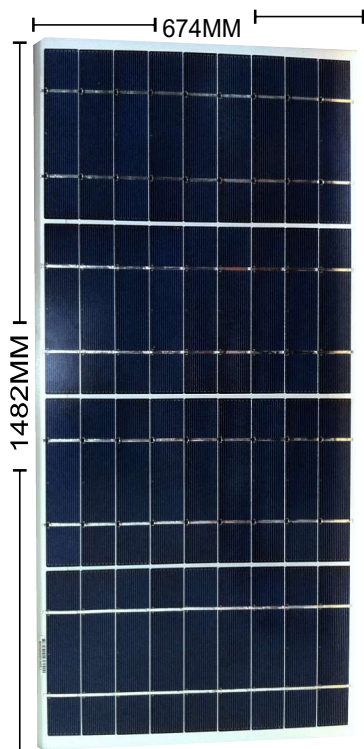


**100W**

**TSP100W**

**PANEL SOLAR 100W**

MAXIMO POWER	100W
OPEN CIRCUIT VOLTAGE	22.6V
SHORT CIRCUIT CURRENT	5.67A
MAX. SYSTEM VOLTAGE	1000

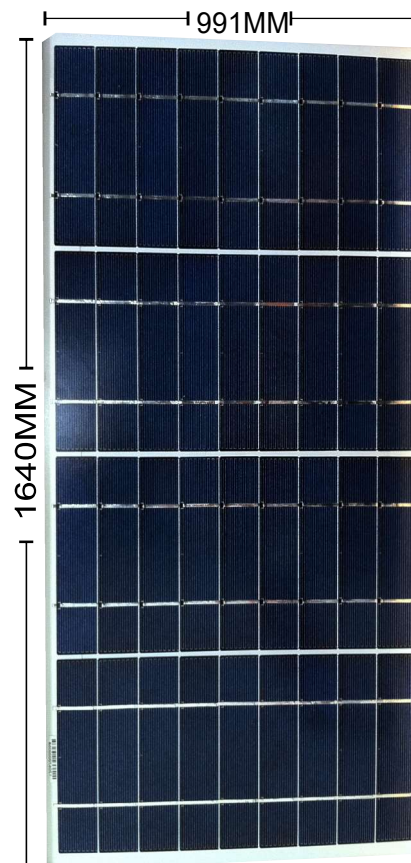


**150W**

**TSP150W**

**PANEL SOLAR 150W**

MAXIMO POWER	150W
OPEN CIRCUIT VOLTAGE	21.5V
SHORT CIRCUIT CURRENT	9.22A
MAX. SYSTEM VOLTAGE	1000

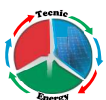


**200W**

**TSP200W**

**PANEL SOLAR 200W**

MAXIMO POWER	200W
OPEN CIRCUIT VOLTAGE	35.9V
SHORT CIRCUIT CURRENT	9.38A
MAX. SYSTEM VOLTAGE	1000



**TECNIC ENERGY, S.A.**

# PANEL SOLAR

## Garantía 25 años

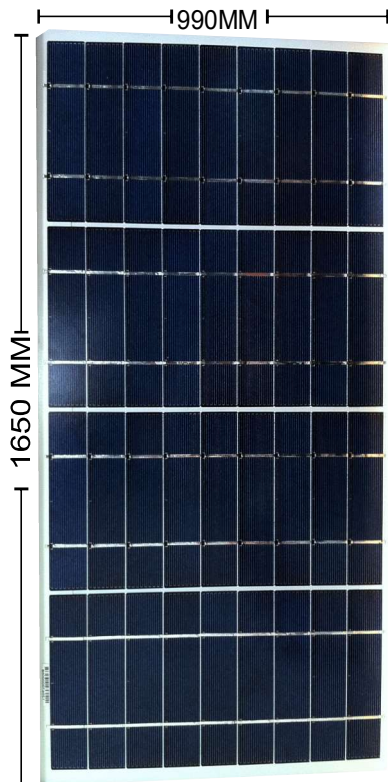
Distribuidores de las marcas



PEIMAR  
ITALIAN PHOTOVOLTAIC MODULES



Jinko Solar  
Building Your Trust in Solar

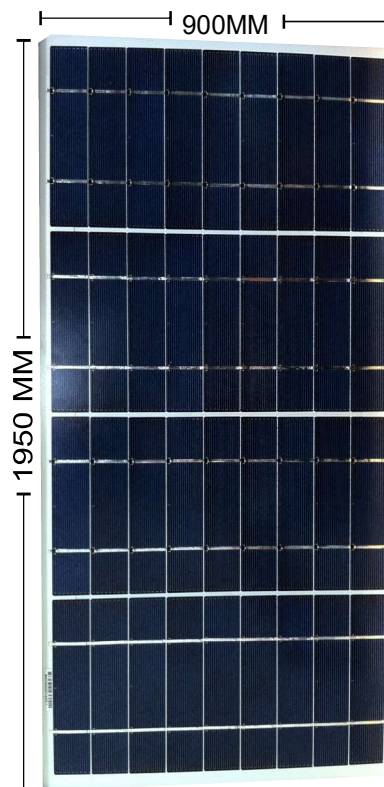


255W

TSP255W

PANEL SOLAR 255W

MAXIMO POWER	255W
OPEN CIRCUIT VOLTAGE	39.9V
SHORT CIRCUIT CURRENT	9.38A
MAX. SYSTEM VOLTAGE	1000

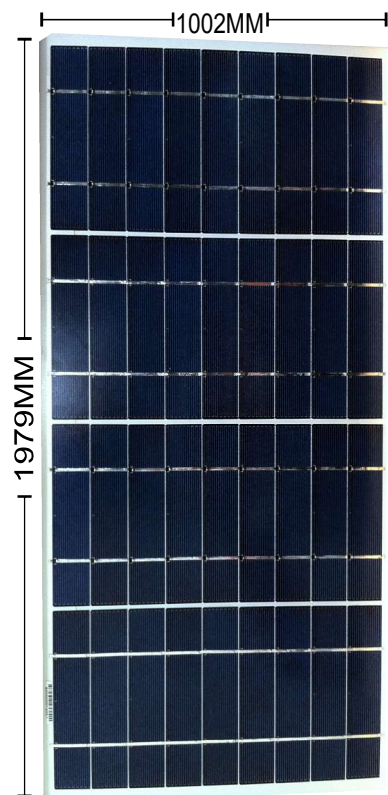


300W

TSP300W

PANEL SOLAR 300W

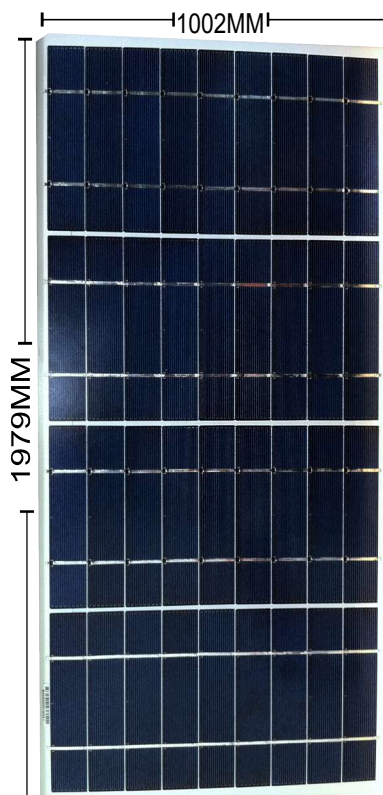
MAXIMO POWER	300W
OPEN CIRCUIT VOLTAGE	43.1V
SHORT CIRCUIT CURRENT	9.20A
MAX. SYSTEM VOLTAGE	1000



400W

PANEL SOLAR  
400W

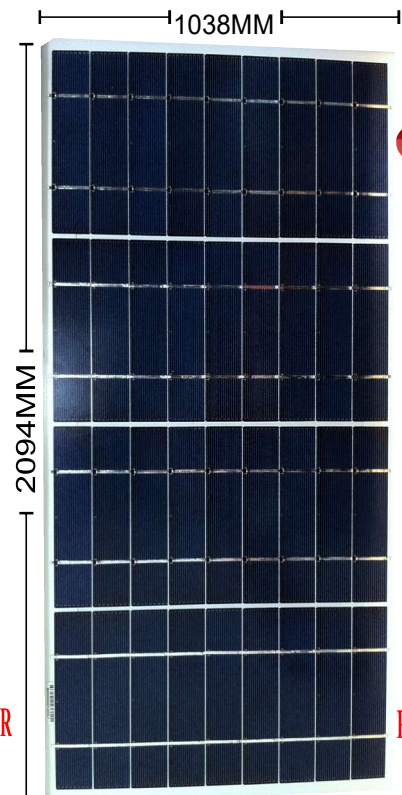
MAXIMO POWER	400W
OPEN CIRCUIT VOLTAGE	48.8V
SHORT CIRCUIT CURRENT	11A
MAX. SYSTEM VOLTAGE	1500



420W

PANEL SOLAR  
420W

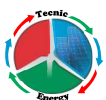
MAXIMO POWER	420W
OPEN CIRCUIT VOLTAGE	48.8V
SHORT CIRCUIT CURRENT	11A
MAX. SYSTEM VOLTAGE	1500



450W

PANEL SOLAR  
450W

MAXIMO POWER	450W
OPEN CIRCUIT VOLTAGE	49.9V
SHORT CIRCUIT CURRENT	11.49V
MAX. SYSTEM VOLTAGE	1500



**TECNIC ENERGY, S.A.**



# PANEL SOLAR

## Garantía 25 años

Distribuidores de las marcas



HUAWEI

PEIMAR  
ITALIAN PHOTOVOLTAIC MODULES



Jinko Solar  
Building Your Trust in Solar

SUNMODO



### PANEL SOLAR 460W

MAXIMO POWER	460W
OPEN CIRCUIT VOLTAGE	41.48V
SHORT CIRCUIT CURRENT	14.01A
MAX. SYSTEM VOLTAGE	1500



### PANEL SOLAR 550W

MAXIMO POWER	550W
OPEN CIRCUIT VOLTAGE	49.65V
SHORT CIRCUIT CURRENT	14.03A
MAX. SYSTEM VOLTAGE	1500

# Tiger Pro 60HC

## 440-460 Watt

### MONO-FACIAL MODULE

#### P-Type

Positive power tolerance of 0~+3%

IEC61215(2016), IEC61730(2016)

ISO9001:2015: Quality Management System

ISO14001:2015: Environment Management System

ISO45001:2018  
Occupational health and safety management systems



MBB HC Technology

## Key Features



#### Multi Busbar Technology

Better light trapping and current collection to improve module power output and reliability.



#### Durability Against Extreme Environmental Conditions

High salt mist and ammonia resistance.



#### Reduced Hot Spot Loss

Optimized electrical design and lower operating current for reduced hot spot loss and better temperature coefficient.



#### Enhanced Mechanical Load

Certified to withstand: wind load (2400 Pascal) and snow load (5400 Pascal).



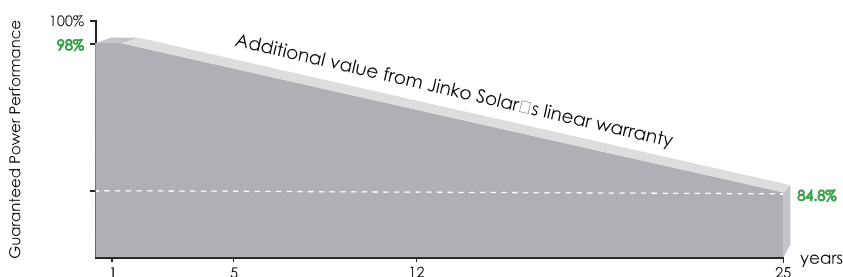
#### PID Resistance

Excellent Anti-PID performance guarantee via optimized mass-production process and materials control.



POSITIVE QUALITY™  
Continuous Quality Assurance

## LINEAR PERFORMANCE WARRANTY



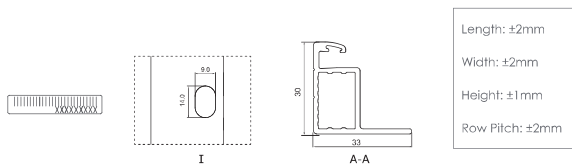
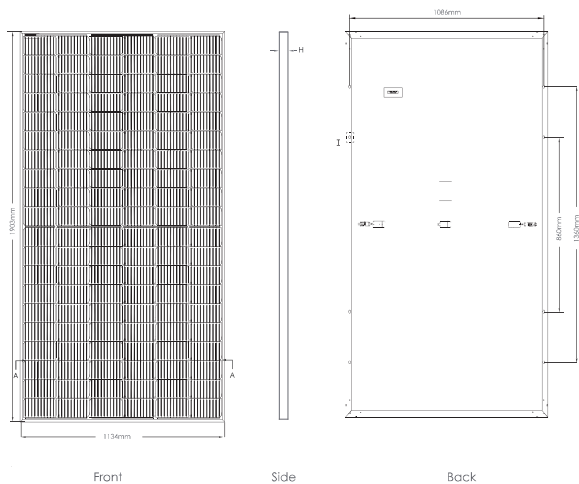
12 Year Product Warranty

25 Year Linear Power Warranty

0.55% Annual Degradation Over 25 years



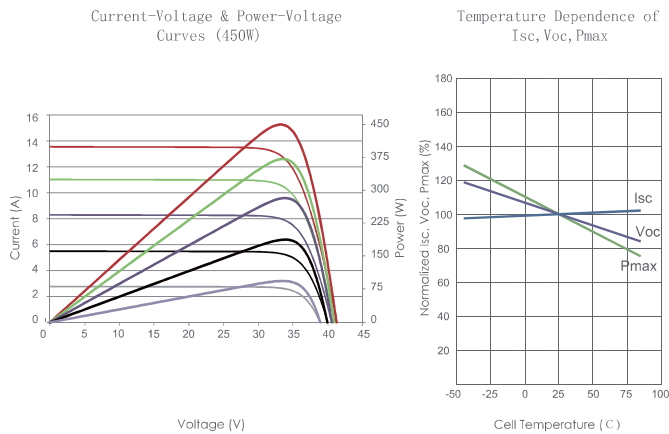
## Engineering Drawings



## Packaging Configuration

( Two pallets = One stack )  
 36pcs/pallets, 72pcs/stack, 864pcs/ 40'HQ Container

## Electrical Performance & Temperature Dependence



## Mechanical Characteristics

Cell Type	P type Mono-crystalline
No. of cells	120 (6×20)
Dimensions	1903×1134×30mm (74.92×44.65×1.18 inch)
Weight	24.2 kg (53.35 lbs)
Front Glass	3.2mm, Anti-Reflection Coating, High Transmission, Low Iron, Tempered Glass
Frame	Anodized Aluminium Alloy
Junction Box	IP68 Rated
Output Cables	TUV 1×4.0mm <sup>2</sup> (+): 290mm, (-): 145mm or Customized Length

## SPECIFICATIONS

Module Type	JKM440M-60HL4		JKM445M-60HL4		JKM450M-60HL4		JKM455M-60HL4		JKM460M-60HL4	
	STC	NOCT	STC	NOCT	STC	NOCT	STC	NOCT	STC	NOCT
Maximum Power (Pmax)	440Wp	327Wp	445Wp	331Wp	450Wp	335Wp	455Wp	339Wp	460Wp	342Wp
Maximum Power Voltage (Vmp)	33.72V	31.39V	33.82V	31.56V	33.91V	31.73V	34.06V	31.91V	34.20V	32.07V
Maximum Power Current (Imp)	13.05A	10.43A	13.16A	10.49A	13.27A	10.55A	13.36A	10.61A	13.45A	10.67A
Open-circuit Voltage (Voc)	41.02V	38.72V	41.10V	38.79V	41.18V	38.87V	41.33V	39.01V	41.48V	39.15V
Short-circuit Current (Isc)	13.73A	11.09A	13.79A	11.14A	13.85A	11.19A	13.93A	11.25A	14.01A	11.32A
Module Efficiency STC (%)	20.39%		20.62%		20.85%		21.08%		21.32%	
Operating Temperature(°C)	-40°C~+85°C									
Maximum system voltage	1000/1500VDC (IEC)									
Maximum series fuse rating	25A									
Power tolerance	0~+3%									
Temperature coefficients of Pmax	-0.35%/°C									
Temperature coefficients of Voc	-0.28%/°C									
Temperature coefficients of Isc	0.048%/°C									
Nominal operating cell temperature (NOCT)	45±2°C									

\*STC: Irradiance 1000W/m<sup>2</sup> Cell Temperature 25°C AM=1.5  
 NOCT: Irradiance 800W/m<sup>2</sup> Ambient Temperature 20°C AM=1.5 Wind Speed 1m/s

# Tiger Pro 72HC

## 530-550 Watt

### MONO-FACIAL MODULE

#### P-Type

Positive power tolerance of 0~+3%

IEC61215(2016), IEC61730(2016)

ISO9001:2015: Quality Management System

ISO14001:2015: Environment Management System

ISO45001:2018

Occupational health and safety management systems



MBB HC Technology

## Key Features



#### Multi Busbar Technology

Better light trapping and current collection to improve module power output and reliability.



#### Durability Against Extreme Environmental Conditions

High salt mist and ammonia resistance.



#### Reduced Hot Spot Loss

Optimized electrical design and lower operating current for reduced hot spot loss and better temperature coefficient.



#### Enhanced Mechanical Load

Certified to withstand: wind load (2400 Pascal) and snow load (5400 Pascal).



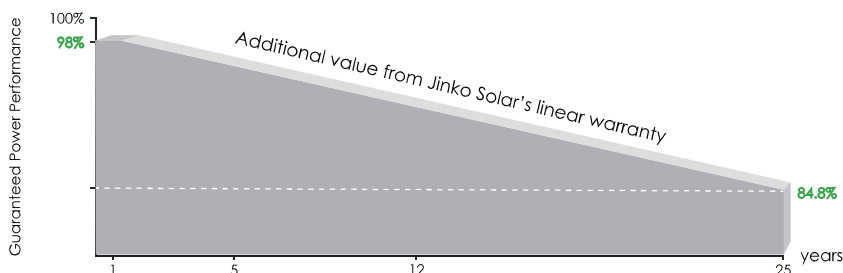
#### Longer Life-time Power Yield

0.55% annual power degradation and 25 year linear power warranty.



POSITIVE QUALITY™  
Continuous Quality Assurance

## LINEAR PERFORMANCE WARRANTY



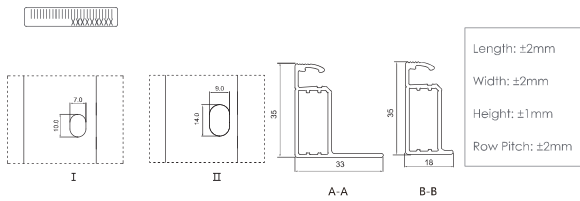
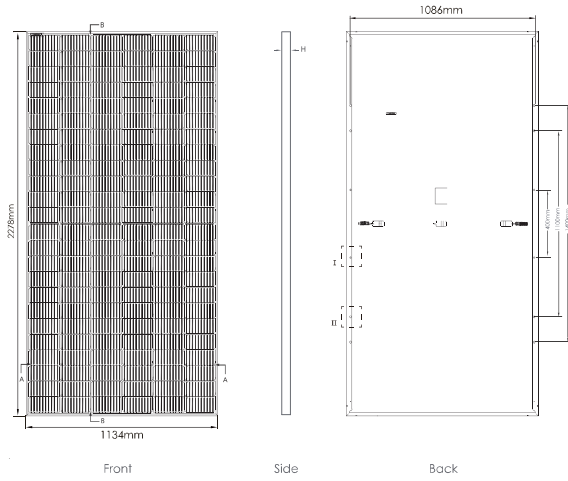
**12 Year Product Warranty**

**25 Year Linear Power Warranty**

**0.55% Annual Degradation Over 25 years**



## Engineering Drawings

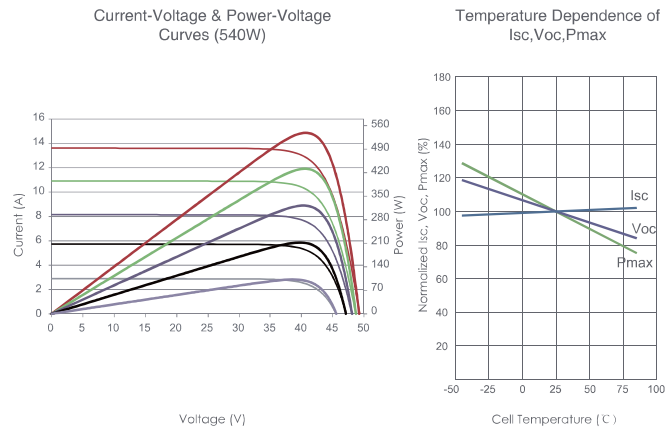


## Packaging Configuration

( Two pallets = One stack )

31 pcs/pallets, 62 pcs/stack, 620 pcs/ 40'HQ Container

## Electrical Performance & Temperature Dependence



## Mechanical Characteristics

Cell Type	P type Mono-crystalline
No. of cells	144 (6×24)
Dimensions	2278×1134×35mm (89.69×44.65×1.38 inch)
Weight	28 kg (61.73 lbs)
Front Glass	3.2mm, Anti-Reflection Coating, High Transmission, Low Iron, Tempered Glass
Frame	Anodized Aluminium Alloy
Junction Box	IP68 Rated
Output Cables	TUV 1×4.0mm <sup>2</sup> (+): 400mm, (-): 200mm or Customized Length

## SPECIFICATIONS

Module Type	JKM530M-72HL4		JKM535M-72HL4		JKM540M-72HL4		JKM545M-72HL4		JKM550M-72HL4	
	JKM530M-72HL4-V	JKM535M-72HL4-V	JKM540M-72HL4-V	JKM545M-72HL4-V	JKM550M-72HL4-V	JKM530M-72HL4-V	JKM535M-72HL4-V	JKM540M-72HL4-V	JKM545M-72HL4-V	JKM550M-72HL4-V
	STC	NOCT	STC	NOCT	STC	NOCT	STC	NOCT	STC	NOCT
Maximum Power (Pmax)	530Wp	394Wp	535Wp	398Wp	540Wp	402Wp	545Wp	405Wp	550Wp	409Wp
Maximum Power Voltage (Vmp)	40.56V	37.84V	40.63V	37.91V	40.70V	38.08V	40.80V	38.25V	40.90V	38.42V
Maximum Power Current (Imp)	13.07A	10.42A	13.17A	10.50A	13.27A	10.55A	13.36A	10.60A	13.45A	10.65A
Open-circuit Voltage (Voc)	49.26V	46.50V	49.34V	46.57V	49.42V	46.65V	49.52V	46.74V	49.62V	46.84V
Short-circuit Current (Isc)	13.71A	11.07A	13.79A	11.14A	13.85A	11.19A	13.94A	11.26A	14.03A	11.33A
Module Efficiency STC (%)	20.52%		20.71%		20.90%		21.10%		21.29%	
Operating Temperature(°C)	-40°C~+85°C									
Maximum system voltage	1000/1500VDC (IEC)									
Maximum series fuse rating	25A									
Power tolerance	0~+3%									
Temperature coefficients of Pmax	-0.35%/°C									
Temperature coefficients of Voc	-0.28%/°C									
Temperature coefficients of Isc	0.048%/°C									
Nominal operating cell temperature (NOCT)	45±2°C									

\*STC: Irradiance 1000W/m<sup>2</sup>

Cell Temperature 25°C

AM=1.5

NOCT: Irradiance 800W/m<sup>2</sup>

Ambient Temperature 20°C

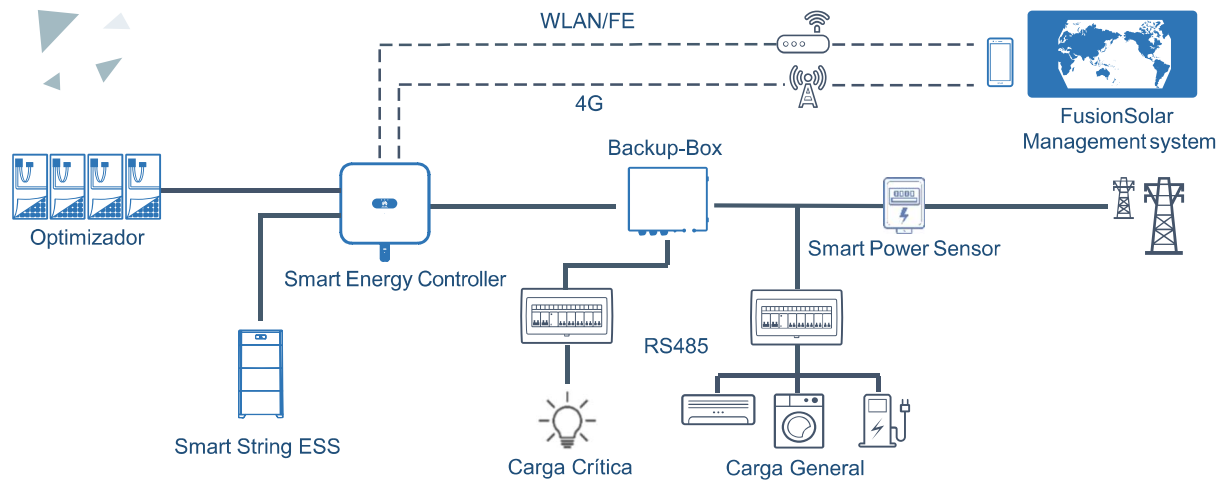
AM=1.5

Wind Speed 1m/s

©2020 Jinko Solar Co., Ltd. All rights reserved.  
Specifications included in this datasheet are subject to change without notice.

JKM530-550M-72HL4-(V)-F3-EN

## Soluciones Fotovoltaicas Residenciales



### Seguridad Activa

Protección activa de arcos gracias a Inteligencia Artificial

Señalización de posicionamiento de fallas de arco

### Mayores rendimientos

Hasta un 30% más de energía a través de los Optimizadores.

2x Rendimiento de baterías con mayor almacenamiento

### Mejor experiencia

Optimizadores adaptables, mejor administración.

Módulo con Auto-Mapping dentro de los 5 segundos.







## Seguridad Activa

Protección activa de arcos gracias a Inteligencia Artificial



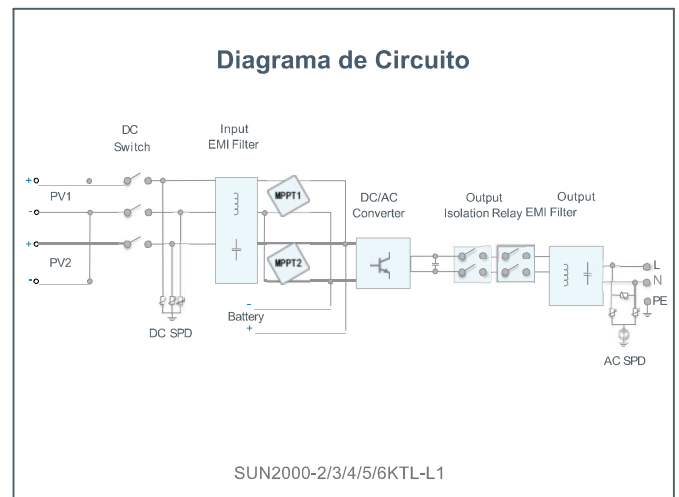
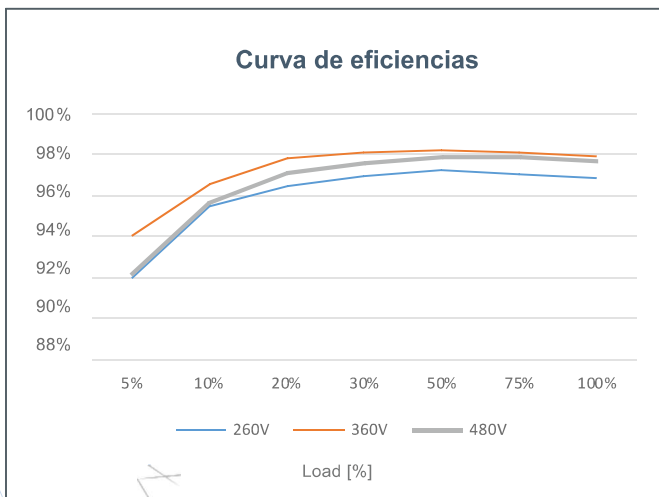
## Mayores Rendimientos

Hasta un 30% más de energía a través de los Optimizadores.



## 2x Rendimiento de Baterías

5KWAC Output plus 5KW Carga de Batería



## Especificaciones técnicas

Especificaciones técnicas	SUN2000 -2KTL-L1	SUN2000 -3KTL-L1	SUN2000 -4KTL-L1	SUN2000 -5KTL-L1	SUN2000 -6KTL-L1 <sup>1</sup>
<b>Eficiencia</b>					
Máxima eficiencia	98.2 %	98.3 %	98.4 %	98.4 %	98.4 %
Eficiencia europea ponderada	96.7 %	97.3 %	97.5 %	97.8 %	97.8 %
<b>Entrada (FV)</b>					
Máxima potencia recomendada FV <sup>2</sup>	3,000 Wp	4,500 Wp	6,000 Wp	7,500 Wp	9,000 Wp
Voltaje máximo de entrada			600 V <sup>3</sup>		
Voltaje de inicio			100 V		
MPPT rango operativo de voltaje			90 V – 560 V <sup>3</sup>		
Voltaje nominal de entrada			360 V		
Máxima entrada de corriente por MPPT			12.5 A		
Máxima corriente de corto circuito			18 A		
Número de trackers de MPP			2		
Número máximo de entradas			2		
<b>Entrada (Batería de CD)</b>					
Batería compatible	LG Chem RESU 7H_R / 10H_R				
Rango operativo de voltaje	350 ~ 450 Vdc				
Corriente máxima operativa	10 A @7H_R / 15 A @10H_R				
Carga máxima de potencia	3,500 W @7H_R / 5,000 W @10H_R				
Descarga máxima de potencia @7H_R	2,200 W	3,300 W	3,500 W	3,500 W	3,500 W
Descarga máxima de potencia @10H_R	2,200 W	3,300 W	4,400 W	5,000 W	5,000 W
<b>Entrada (Batería de CD)</b>					
Batería compatible	HUAWEI Smart ESS Battery 5kWh – 30kWh <sup>1</sup>				
Rango operativo de voltaje	350 ~ 560 Vdc				
Corriente máxima operativa	15 A				
Carga máxima de potencia	5,000 W <sup>4</sup>				
Descarga máxima de potencia	2,200 W	3,300 W	4,400 W	5,000 W	5,000 W
<b>Salida</b>					
Conectividad a la red	Monofásica				
Potencia nominal de salida	2,000 W	3,000 W	4,000 W	5,000 W <sup>5</sup>	6,000 W
Potencia máxima aparente	2,200 VA	3,300 VA	4,400 VA	5,500 VA <sup>7</sup>	6,000 VA
Voltaje nominal de salida	220 Vac / 230 Vac / 240 Vac				
Frecuencia nominal de red en CA	50 Hz / 60 Hz				
Corriente máxima de salida	10 A	15 A	20 A	25 A <sup>8</sup>	27.3 A
Factor de potencia ajustable	0.8 leading ... 0.8 lagging				
Distorsión armónica total	≤ 3 %				
Salida de potencia de respaldo	Sí (vía Backup Box-5000 <sup>1</sup> )				
<b>Características de protección</b>					
Protección anti isla	Sí				
Protección de polaridad reversa de CD	Sí				
Monitoreo de aislamiento	Sí				
Protección de sobrecargas de CD	Sí, compatible con protección TIPO II de acuerdo a EN/IEC 61643-11.				
Protección de sobrecargas de CA	Sí, compatible con protección TIPO II de acuerdo a EN/IEC 61643-11.				
Monitoreo de corrientes residuales	Sí				
Protección de sobrecorrientes de CA	Sí				
Protección de cortocircuito de CA	Sí				
Protección de sobretensión de CA	Sí				
Protección de sobre calentamientos	Sí				
Protección de fallas de arcos	Sí				
Recarga inversa de batería desde la red	Sí				
<b>Datos generales</b>					
Rango de temperaturas operativas	-25 ~ +60 °C (Derivación por encima de 45 °C @ Potencia nominal de salida)				
Humedad relativa de operatividad	0 %RH ~ 100 %RH				
Altitud operativa	0 ~ 4,000 m (Derivación superior a 2,000 m)				
Enfriamiento	Convección natural				
Display	Indicadores LED; integrados a WLAN + FusionSolar APP				
Comunicación	RS485, WLAN vía módulo WLAN integrado al inversor Ethernet vía Smart Dongle-WLAN-FE (Opcional); 4G / 3G / 2G vía Smart Dongle-4G (Opcional)				
Peso (incluyendo soporte de montaje)	12.0 kg (26.5 lb)				
Dimensión (incluyendo soporte de montaje)	365mm * 365mm * 156 mm (14.4 x 14.4 x 6.1 in)				
Grado de Protección	IP65				
<b>Compatibilidad del Optimizador</b>					
Optimizador compatible MBUS de CD	SUN2000-450W-P				
<b>Estándar de cumplimiento (Más información disponible a petición)</b>					
Seguridad	EN/IEC 62109-1, EN/IEC 62109-2				
Estándar de conectividad a la red	G98, G99, EN 50549-1, CEI 0-21, VDE-AR-N-4105, AS 4777.2, C10/11, ABNT, UTE C15-712, RD 1699, TOR D4, IEC61727, IEC62116, NOM, LAPEM				

\*1 Disponible en Q3 de 2020.

\*2 Potencia fotovoltaica máxima de entrada del inversor es de 10,000 Wp cuando las cadenas largas están diseñadas y totalmente conectadas con optimizadores de potencia SUN2000-450W-P.

\*3 El voltaje máximo de entrada y límite superior de voltaje operativo será reducido a 495 V cuando el inversor se conecte y trabaje con baterías LG.

\*4 2,500 W @ 5kWh Batería HUAWEI ESS.

\*5 AS4777.2: 4999W. \*6 VDE-AR-N 4105: 4600VA / AS4777.2: 4999VA. \*7. AS4777.2: 4999VA. \*8. AS4777.2: 21.7A.





## Seguridad Activa

Protección activa de arcos gracias a Inteligencia Artificial



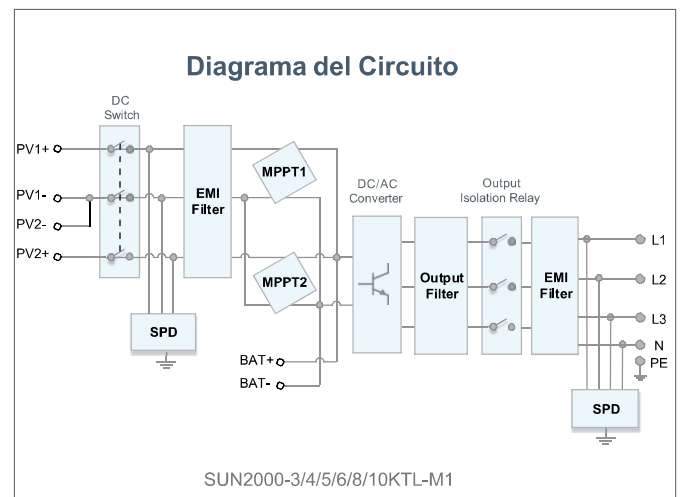
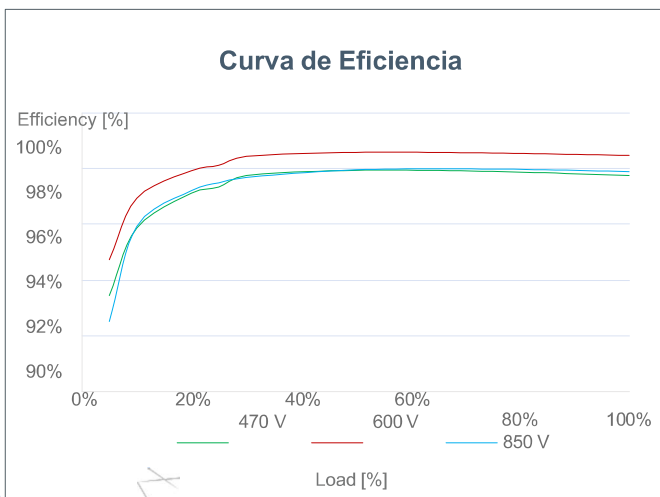
## Mayores Rendimientos

Hasta un 30% más de energía a través de los Optimizadores.



## Comunicación flexible

WLAN, Fast Ethernet, Soporta 4G



SUN2000-3/4/5/6/8/10KTL-M1  
Especificaciones técnicas

Especificaciones técnicas	SUN2000-3KTL-M1	SUN2000-4KTL-M1	SUN2000-5KTL-M1	SUN2000-6KTL-M1	SUN2000-8KTL-M1	SUN2000-10KTL-M1
---------------------------	-----------------	-----------------	-----------------	-----------------	-----------------	------------------

**Eficiencia**

Eficiencia máxima	98.2%	98.3%	98.4%	98.6%	98.6%	98.6%
Eficiencia europea ponderada	96.7%	97.1%	97.5%	97.7%	98.0%	98.1%

**Entrada (PV)**

Potencia fotovoltaica máxima ponderada <sup>1</sup>	4,500 Wp	6,000 Wp	7,500 Wp	9,000 Wp	12,000 Wp	15,000 Wp
Voltaje máximo de entrada <sup>2</sup>	1,100 V					
Rango operativo de Voltaje <sup>3</sup>	140 V ~ 980 V					
Voltaje de inicio	200 V					
Voltaje de entrada nominal	600 V					
Entrada máxima de corriente por MPPT	11 A					
Máxima corriente de cortocircuito	15 A					
Número de MPP trackers	2					
Máxima cantidad de entradas	2					

**Entrada (Batería de CD)**

Batería compatible	HUAWEI Smart String ESS 5kWh – 30kWh					
Rango operativo de voltaje	600 V ~ 980 V					
Máxima corriente operativa	16.7 A					
Potencia máxima de carga	10,000 W					
Potencia máxima de descarga	3,000 W	4,000 W	5,000 W	6,000 W	8,000 W	10,000 W

**Salida**

Conexión a la red	Trifásica					
Potencia nominal de salida	3,000 W	4,000 W	5,000 W	6,000 W	8,000 W	10,000 W
Potencia máxima aparente	3,300 VA	4,400 VA	5,500 VA	6,600 VA	8,800 VA	11,000 VA <sup>4</sup>
Voltaje nominal de salida	220 Vac / 380 Vac, 230 Vac / 400 Vac, 3W / N+PE					
Frecuencia nominal de la red en CA	50 Hz / 60 Hz					
Corriente máxima de salida	5.1 A	6.8 A	8.5 A	10.1 A	13.5 A	16.9 A
Factor ajustable de potencia	0.8 leading ... 0.8 lagging					
Máxima total distorsión armónica	≤ 3 %					
Potencia de salida de backup	Yes (vía BackupBox-B1)					

**Características y Protecciones**

Dispositivo de desconexión de entrada	Sí
Protección anti isla	Sí
Protección de polaridad inversa en CD	Sí
Monitoreo de aislamiento	Sí
Protección de sobrecargas en CD	Sí, compatible con protección TYPE II de acuerdo a EN/IEC 61643-11
Protección de sobrecarga en CA	Sí, compatible con protección TYPE II de acuerdo a EN/IEC 61643-11
Monitoreo de corriente residual	Sí
Protección de sobrecorriente en CA	Sí
Protección de cortocircuito en CA	Sí
Protección de sobretensión en CA	Sí
Protección de fallas de arcos	Sí
Control del receptor de onda	Sí
Recuperación PID integrada <sup>5</sup>	Sí
Recarga inversa de batería desde la red	Sí

**Datos Generales**

Rango de temperatura operativa	-25 ~ + 60 °C (-13 °F ~ 140 °F)
Humedad operativa relativa	0 %RH ~ 100 %RH
Altitud operativa	0 ~ 4,000 m (13,123 ft.) (Derivación superior a 2.000 m)
Enfriamiento	Convección Natural
Display	Indicadores LED; WLAN Integrado + FusionSolarApp
Comunicación	RS485; WLAN/Ethernet via Smart Dongle-WLAN-FE; 4G / 3G / 2G via Smart Dongle-4G (Opcional)
Peso (incluyendo soporte de montaje)	17 kg (37.5 lb)
Dimensión (incluyendo soporte de montaje)	525 x 470 x 146.5 mm (20.7 x 18.5 x 5.8 in)
Grado de protección	IP65

**Compatibilidad del optimizador**

Optimizador compatible MBUS de CD	SUN2000-450W-P
-----------------------------------	----------------

**Estándar de cumplimiento (Más información disponible a petición)**

Certificado	EN/IEC 62109-1, EN/IEC 62109-2, IEC 62116
Estándares de conectividad a la red	G98, G99, EN 50438, CEI 0-21, VDE-AR-N-4105, AS 4777, C10/11, ABNT, UTE C15-712, RD 1699, TOR D4, NRS 097-2-1, IEC61727, IEC62116, DEWA 2.0

<sup>1</sup> La potencia fotovoltaica máxima de entrada del inversor es de 20,000 Wp cuando las cadenas largas están diseñadas y totalmente conectadas con optimizadores de potencia SUN2000-450W-P.

<sup>2</sup> La tensión máxima de entrada es el límite superior de la tensión CD. Cualquier tensión de entrada mayor de CD probable que dañaría el inversor.

<sup>3</sup> Cualquier voltaje de entrada de CD más allá del rango de tensión de funcionamiento puede resultar en un funcionamiento incorrecto del inversor.

<sup>4</sup> C10 / 11: 10,000 VA

<sup>5</sup> SUN2000-3~10KTL-M1 eleva la potencia entre el fotovoltaico y tierra a más de cero a través de la función integrada de recuperación PID para recuperar la degradación del módulo del PID. Los tipos de módulos soportados incluyen: tipo P (mono, poli).

# Smart String Energy Storage System



## Más energía utilizable

100% profundidad de descarga  
Optimización de energía a nivel paquete



## Inversión flexible

Diseño modular de 5kWh,  
escalable de 5 a 30 kWh



## Seguro y fiable

Célula de fosfato de hierro de litio (LFP)



## Fácil instalación

Módulo de energía de 12Kg  
Módulo de batería de 50Kg



## Comisionamiento rápido

Automáticamente detectado en el  
aplicativo






## Compatibilidad perfecta

Compatible tanto en inversores  
residenciales monofásicos como trifásicos



## Especificaciones técnicas

	LUNA2000-5-S0	LUNA2000-10-S0	LUNA2000-15-S0
Especificaciones técnicas			

## Desempeño

Módulo de potencia	LUNA2000-5KW-C0		
Número de módulos de potencia	1		
Módulo de batería	LUNA2000-5-E0		
Módulo energético de batería	5 kWh		
Número de módulos de la batería	1	2	3
Energía útil de la batería <sup>1</sup>	5 kWh	10 kWh	15 kWh
Potencia máxima de salida	2.5 kW	5 kW	5 kW
Pico de potencia de salida	3.5 kW, 10 s	7 kW, 10 s	7 kW, 10 s
Voltaje nominal (inversores monofásicos)	450 V		
Rango operativo de voltaje (inversores monofásicos)	350 – 560 V		
Voltaje nominal (inversores trifásicos)	600 V		
Rango operativo de voltaje (inversores trifásicos)	600 – 980 V		

## Comunicación

Display	SOC indicador de status, indicador LED
Comunicación	RS485 / CAN (solo para operaciones paralelas)

## Especificaciones generales

Dimensión (A*P*A)	670 * 150 * 600 mm (26.4 * 5.9 * 23.6 in)	670 * 150 * 960 mm (26.4 * 5.9 * 37.8 in)	670 * 150 * 1320 mm (26.4 * 5.9 * 60.0 in)
Peso (Kit de soporte incluido)	63.8 kg (140.7 lb)	113.8 kg (250.9 lb)	163.8 kg (361.1 lb)
Dimensión del módulo de potencia(L*P*A)	670 * 150 * 240 mm (26.4 * 5.9 * 9.4 in)		
Peso del módulo de potencia	12 kg (26.5 lb)		
Dimensión del módulo de batería (L*P*A)	670 * 150 * 360 mm (26.4 * 5.9 * 14.0 in)		
Peso del módulo de batería	50 kg (110.2 lb)		
Instalación	Floor stand (estándar), Wall mount (opcional)		
Temperatura operativa	-20°C ~ + 55°C (-4°F ~ 131°F) <sup>2</sup>		
Altitud operativa	0 - 4,000 m (13,123 ft.) (Derivación superior a 2,000 m)		
Ambientación	Interior / Exterior		
Humedad relativa	5% ~ 95%		
Enfriamiento	Convección natural		
Grado de protección	IP 66		
Emisión de ruido	<29 dB		
Tecnología celular	Fosfato de Litio-hierro(LiFePO4)		
Escalabilidad	Máximo 2 sistemas en operación paralela		
Inversores compatibles	SUN2000-2/3/3.6B/4/4.6/5/6KTL-L1, SUN2000-3/4/5/6/8/10KTL-M0 <sup>3</sup> , SUN2000-3/4/5/6/8/10KTL-M1		

## Estándar de cumplimiento (Más información disponible a petición)

Certificados	CE, RCM, CEC, VDE2510-50, IEC62619, IEC 60730, UN38.3
--------------	---

## Entregables

Modelo de pedido de productos <sup>5</sup>	LUNA2000-5KW-C0, LUNA2000-5-E0, LUNA2000 Wall Mounting Bracket
--	--

1. Condiciones de prueba: 100% profundidad de descarga (DoD), ratio de 0.2C de carga y descarga a 25 °C

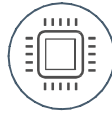
2. El descenso de carga/descarga ocurre cuando la temperatura de funcionamiento muestra -20°C a 5 °C y 45 °C a 55 °C.

3. Consulte la carta de garantía de batería para la aplicación condicional.

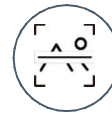
4. El sistema de almacenamiento se solicita y entrega en forma de módulo de potencia y módulo de batería separadamente con la cantidad correspondiente.



Optimizador adaptable  
Facilidad al negocio



<1.5 min Pareo con inversor



<5s Módulo Auto-Mapping



Posicionamiento preciso  
de fallas de arco

Especificaciones técnicas	SUN2000-450W-P
---------------------------	----------------

Entrada	
Potencia nominal de entrada en CD <sup>1</sup>	450 W
Voltaje absoluto máximo de entrada	80 V
Rango operativo de voltaje MPPT	8 - 80 V
Corriente máxima de cortocircuito (Isc)	13 A
Eficiencia máxima	99.5 %
Eficiencia ponderada	99.0 %
Categoría de sobretensión	II

Salida	
Voltaje máximo de salida	80 V
Corriente máxima de salida	15 A
Bypass de salida <sup>2</sup>	Sí
Apagado de voltaje de salida a través del optimizador <sup>3</sup>	0 V
Apagado de impedancia de salida a través del optimizador	1k ohm ± 10 %

Estándar de cumplimiento	
Seguridad	IEC62109-1 (seguridad clase II)
RoHS	Sí

Datos Generales	
Dimensión(A x A x P)	71 x 138 x 25 mm (2.8 x 5.4 x 1.0 in)
Peso (incluyendo el cableado)	0.55 kg (1.2 lb.)
Partes de instalación (opcional)	Placa de puesta en tierra, Grounding Lug, Módulo FV FramePlate
Conector de entrada	MC4
Conector de salida	MC4
Largo del cableado de salida	1.2 m (3.9 ft.) <sup>4</sup>
Temperatura operativa/rango de humedad	-40 °C ~ 85 °C <sup>5</sup> / 0 %RH ~ 100 %RH
Grado de protección	IP68
Compatibilidad con productos	SUN2000-2/3/3.68/4/4.6/5/6KTL-L1, SUN2000-3/4/5/6/8/10KTL-M1, SUN2000-12/15/17/20KTL-M2

Diseño de larga cadena (Full)	SUN2000-2-6KTL-L1	SUN2000-3-10KTL-M1	SUN2000-12-20KTL-M2	SUN2000-30-40KTL-M3
Mínimo de optimizadores por cadena	4	6	6	6
Máximo de optimizadores por cadena	25	50	50	25
Potencia máxima de CD por cadena	5,000 W	10,000 W	10,000 W	10,000 W

<sup>1</sup> Potencia nominal del módulo en STC no debe exceder la "Potencia nominal de entrada en CD" del optimizador de potencia. Módulos con potencia de hasta +5% de tolerancia de potencia son aceptables.

<sup>2</sup> Optimizador de potencia entra en bypass en la cadena conectada a un inversor operativo cuando falla en funcionar.

<sup>3</sup> Salida del optimizador de potencia 0Vdc cuando se desconecta del inversor o el mismo se apaga.

<sup>4</sup> Se adapta al módulo fotovoltaico en la instalación vertical o horizontal.

<sup>5</sup> Capacidad de potencia completa se refiere a herramienta de diseño inteligente en línea.



## Simple

Detección automática y conmutación



## Fiable

Provee backup de energía fiable

Especificaciones técnicas	Backup Box-B0	Backup Box-B1
<b>Salida de CA (On grid)</b>		
Conexión a la red	Monofásica	Trifásica
Tensión nominal	220 V / 230 V	380 V / 400 V
Frecuencia en CA	50Hz / 60Hz	
AC output voltage range	198 V ~ 253 V	342 V ~ 440 V
<b>Salida de CA (Backup)</b>		
Conexión de carga	Monofásica	Monofásica
Tensión nominal	220 V / 230 V	220 V / 230 V
Frecuencia en CA	50Hz / 60Hz	
Potencia máxima aparente	5,000 VA	3,300 VA
Corriente máxima de salida	22.7 A	15.2 A
Tiempo de conmutación	<3 s	
<b>Entrada de CA (Inversor)</b>		
Tensión nomina	220 V / 230 V	380 V / 400 V
Frecuencia en CA	50Hz / 60Hz	
Inversores compatibles	SUN2000-2/3/3.68/4/4.6/5/6KTL-L1	SUN2000-3/4/5/6/8/10KTL-M1
<b>Especificaciones generales</b>		
Rango operativo de temperatura	-20 °C to +45 °C (-4 °F to 113 °F)	
Rango de humedad relativa	0 %RH~ 100 %RH	
Dimensiones (A * A * P)	400 x 350 x 130 mm (15.8 x 13.8 x 5.1 inch)	
Peso	11 kg	
Grado de Protección	IP 65	



# Smart Power Sensor



## Preciso

Medición de precisión de Clase 1






## Simple y fácil

Pantalla LCD, fácil de configurar y comprobar

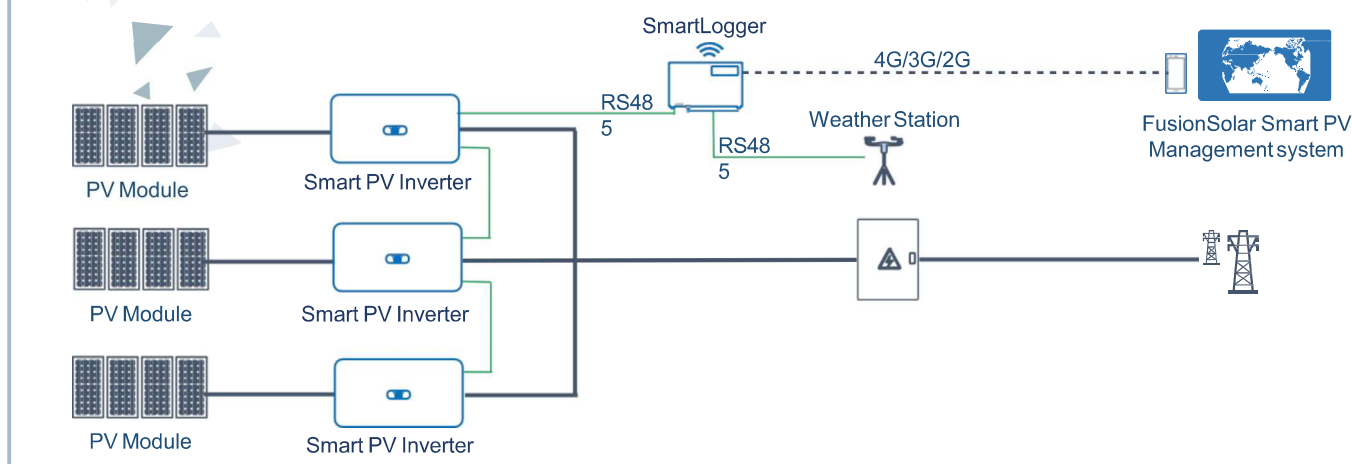


## Eficiente

Consumo promedio  $\leq 1$  W

Especificaciones técnicas	DDSU666-H	DTSU666-H	DTSU666-H 250A/50mA
<b>Datos generales</b>			
Dimensión (A x A x P)	100 x 36 x 65.5 mm (3.9 x 1.4 x 2.6 in)	100 x 72 x 65.5 mm (3.9 x 2.8 x 2.6 in)	100 x 72 x 65.5 mm (3.9 x 2.8 x 2.6 in)
Tipo de montaje	DIN35 Rail		
Peso (incluyendo el cableado)	0.804 kg (1.77 lb)	1.32 kg (2.91 lb)	1.32 kg (2.91 lb)
<b>Fuente de poder</b>			
Tipo de Red Eléctrica	1P2W	3P4W	3P4W/3P3W
Tensión de entrada (tensión de fase)	176 Vac ~ 288 Vac		
Consumo de energía	$\leq 0.8$ W	$\leq 1$ W	$\leq 1$ W
<b>Rango de medición</b>			
Tensión lineal	/	304 Vac ~ 499 Vac	304 Vac ~ 499 Vac
Tensión de fase	176 Vac ~ 288 Vac		
Corriente	0 ~ 100 A	0 ~ 100 A	0 ~ 250 A
<b>Medición y precisión</b>			
Voltaje	$\pm 0.5$ %		
Corriente / Potencia / Energía	$\pm 1$ %		
Frecuencia	$\pm 0.01$ Hz		
<b>Comunicación</b>			
Interfaz	RS485		
Ratio baud	9,600 bps		
Protocolo de comunicación	Modbus-RTU		
<b>Ambientación</b>			
Rango de temperatura operativa	-25 °C ~ 60 °C		
Rango de temperatura en almacenamiento	-40 °C ~ 70 °C		
Humedad operativa	5 %RH ~ 95 %RH (non-condensing)		
<b>Otros</b>			
Accesorios	RS485 Cable (10 m / 33 ft.)		
	1 CT 100A / 40mA (5 m / 16.4 ft.) 	3 CT 100A / 40mA (5m / 16.4 ft.) 	3 CT 250A / 50mA (5m / 16.4 ft.) 

## Soluciones Fotovoltaicas Comerciales



### Seguridad Activa

Protección activa de arcos gracias a Inteligencia Artificial

Protección de arco mejorada y personalizada para uso comercial

### Mayores rendimientos

2 cadenas por MPPT, rindiendo más energía.

Recuperación PID integrada, mejor rendimiento del módulo seguro

### Libre de mantenimientos

Sin fusibles ni piezas de rápido desgaste. El inversor es Touch-Free

Diagnóstico inteligente online de Curva I-V, con módulo Touch-Free



# SUN2000-12/15/17/20KTL-M3 Smart String Inverter



## Seguridad Activa

Protección de arco alimentado por Inteligencia Artificial



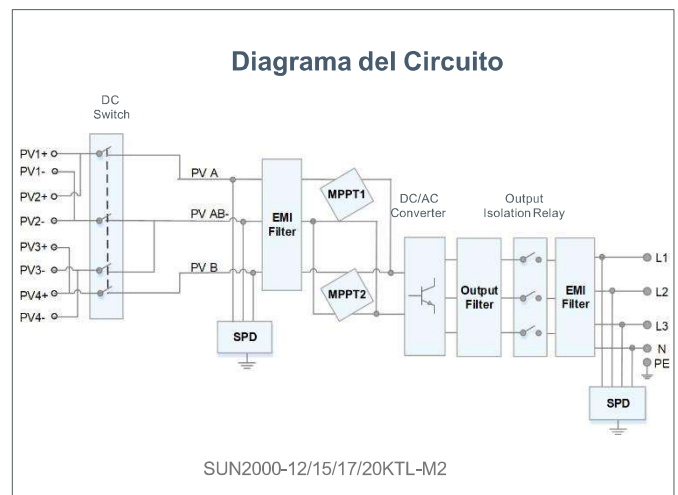
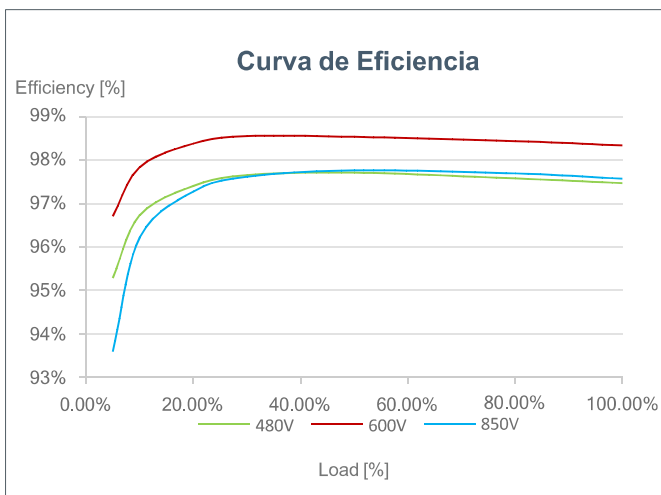
## Mayores rendimientos

Hasta un 30% más energía a través del Optimizador



## Comunicación flexible

WLAN, Fast Ethernet, Soporta comunicación 4G





SUN2000-12/15/17/20KTL-M2  
**Especificaciones técnicas**

Especificaciones técnicas	SUN2000 -12KTL-M2	SUN2000 -15KTL-M2	SUN2000 -17KTL-M2	SUN2000 -20KTL-M2
---------------------------	----------------------	----------------------	----------------------	----------------------

### Eficiencia

Máxima eficiencia	98.50%	98.65%	98.65%	98.65%
Eficiencia europea ponderada	98.00%	98.30%	98.30%	98.30%

### Entrada

Potencia fotovoltaica máxima recomendada <sup>1</sup>	18,000 Wp	22,500 Wp	25,500 Wp	30,000 Wp
Tensión máxima de entrada <sup>2</sup>	1,080 V			
Rango de tensión operativo <sup>3</sup>	160 V ~ 950 V			
Tensión de arranque	200 V			
Tensión nominal de entrada	600 V			
Máxima corriente de entrada por	22 A			
Máxima corriente de cortocircuito	30 A			
Número de MPP Trackers	2			
Número máximo de entradas	4			

### Salida

Conexión a la red	Trifásico			
Potencia nominal de salida	12,000 W	15,000 W	17,000 W	20,000 W
Potencia máxima aparente	13,200 VA	16,500 VA	18,700 VA	22,000 VA
Tensión nominal de salida	220 Vac / 380 Vac, 230 Vac / 400 Vac, 3W + N + PE			
Frecuencia nominal de CA en la red	50 Hz / 60 Hz			
Máxima corriente de salida	20 A	25.2 A	28.5 A	33.5 A
Factor de potencia ajustable	0.8 leading ... 0.8 lagging			
Máxima distorsión armónica total	≤ 3 %			

### Características y protecciones

Dispositivo de desconexión de entrada	Sí
Protección anti isla	Sí
Protección de sobrecorriente en CA	Sí
Protección de cortocircuito en CA	Sí
Protección de sobretensión en CA	Sí
Protección de polaridad inversa en CD	Sí
Protección contra sobrecarga en CD	TIPO II
Protección contra sobrecarga en CA	Sí, compatible con protección TIPO II de acuerdo a EN/IEC 61643-11
Unidad de monitoreo de corriente residual	Sí
Protección de fallas de arcos	Sí
Control del receptor de onda	Sí
Recuperación PID integrada <sup>4</sup>	Sí

### Datos generales

Rango de temperatura operativa	-25 ~ + 60 °C (-13 °F ~ 140 °F)
Humedad relativa	0 % RH ~ 100% RH
Altitud máxima operativa	0 ~ 4,000 m (13,123 ft.) (Derating above 2000 m)
Enfriamiento	Convección natural
Display	Indicador LED; WLAN Integrado + FusionSolar App
Comunicación	RS485; WLAN/Ethernet via Smart Dongle-WLAN-FE (Opcional) / 3G / 2G via Smart Dongle-4G (Opcional)
Peso (con placa de montaje)	25 kg
Dimensión (A x A x P) (con placa de montaje)	525 x 470 x 262 mm (20.7 x 18.5 x 10.3 in)
Grado de protección	IP65

### Compatibilidad del Optimizador

Optimizador compatible MBUS de CD	SUN2000-450W-P
-----------------------------------	----------------

### Estándar de cumplimiento (Más información disponible a petición)

Seguridad	EN/IEC 62109-1, EN/IEC 62109-2
Estándar de conexión a la red	G98, G99, EN 50549, CEI 0-21, CEI 0-16, VDE-AR-N-4105, VDE-AR-N-4110, AS 4777.2, C10/11, ABNT, ABNT, VFR 2019, RD 1699, RD 661, PO 12.3, TOR D4, IEC61727, IEC62116, DEWA

\*1 La potencia fotovoltaica máxima de entrada del inversor es de 40,000 Wp cuando las cadenas largas están diseñadas y totalmente conectadas con optimizadores de potencia SUN2000-450W-P.

\*2 La tensión máxima de entrada es el límite superior de la tensión en CD. Cualquier tensión de entrada mayor en CD probablemente dañaría el inversor.

\*3 Cualquier voltaje de entrada en CD más allá del rango de tensión de funcionamiento puede resultar en un funcionamiento incorrecto del inversor.

\*4 SUN2000-12~20KTL-M2 eleva el potencial entre el PV y el suelo a más de cero a través de la función integrada de recuperación PID para recuperar la degradación del módulo del PID. Los tipos de módulos admitidos incluyen: tipo P (mono, poli).

# SUN2000-30/36/40KTL-M3 Smart String Inverter



## Inteligente

8 monitoreos inteligentes en cadena



## Eficiente

Máxima eficiencia hasta un 98.7%



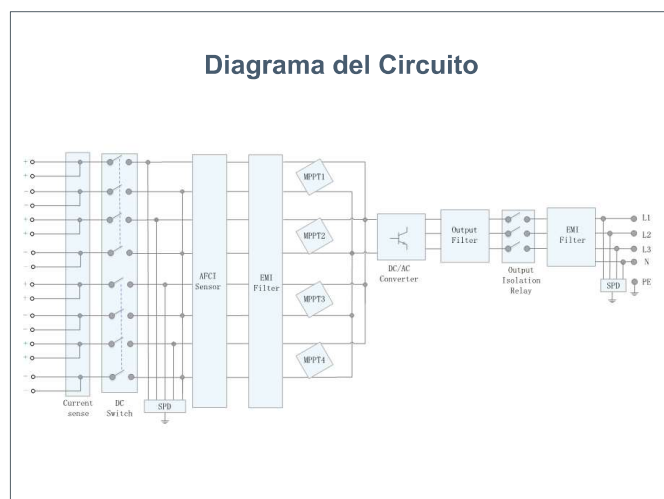
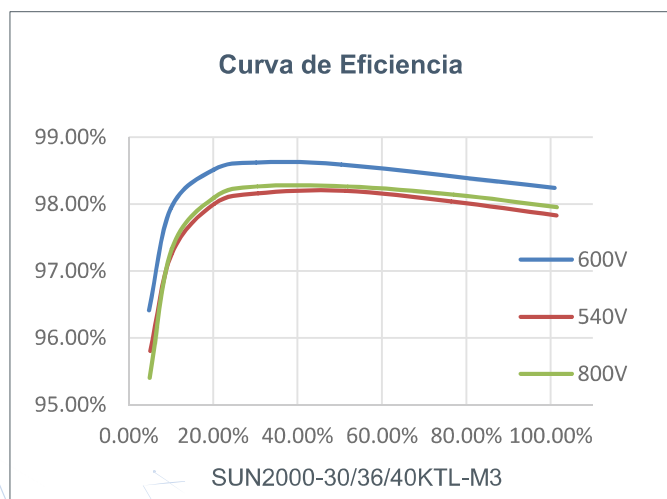
## Seguro

Diseño libre de fusibles



## Fiable

Frenos de sobrecarga tipo II en CD y CA



SUN2000-30/36/40KTL-M3  
**Especificaciones técnicas**

Especificaciones técnicas	SUN2000-30KTL-M3	SUN2000-36KTL-M3	SUN2000-40KTL-M3
---------------------------	------------------	------------------	------------------

**Eficiencia**

Eficiencia máxima	98.7%
Eficiencia europea	98.4%

**Entrada**

Máxima tensión de entrada <sup>1</sup>	1,100 V
Máxima corriente por MPPT	26 A
Máxima corriente por cortocircuito por MPPT	40 A
Tensión de inicio	200 V
Rango de tensión operativa en MPPT <sup>2</sup>	200 V ~ 1000 V
Tensión nominal de entrada	600 V
Número de entradas	8
Número de MPP Trackers	4

**Salida**

Potencia activa nominal en CA	30,000 W	36,000 W	40,000 W
Potencia máxima aparente en CA	33,000 VA	40,000 VA	44,000 VA
Tensión nominal de salida	230 Vac / 400 Vac/ 480 Vac, 3W/N+PE		
Frecuencia nominal de red en CA	50 Hz / 60 Hz		
Corriente nominal de salida	43.3 A	52.0 A	57.8 A
Máxima corriente de salida	47.9 A	58.0 A	63.8 A
Factor nominal de potencia ajustable	0.8 LG ... 0.8 LD		
Máxima total distorsión armónica	< 3%		

**Protección**

Dispositivo de desconexión del lado de entrada	Yes
Protección anti isla	Yes
Protección de sobrecorriente en CA	Yes
Protección de polaridad inversa en CD	Yes
Monitoreo de fallas de cadenas fotovoltaicas	Yes
Detenedor de sobrecarga en CD	Yes
Detenedor de sobrecarga en CA	Yes
Detección de Resistencia de aislamiento en CD	Yes
Unidad de monitoreo de corriente residual	Yes
Protección de fallas de arco	Yes
Control de receptor de onda	Yes
Recuperación PID integrada <sup>3</sup>	Yes

**Comunicación**

Display	Indicador LED, WLAN Integrado + FusionSolar APP
RS485	Si
Smart Dongle	WLAN/Ethernet via Smart Dongle-WLAN-FE (Opcional) 4G / 3G / 2G via Smart Dongle-4G (Optional)
Monitoring BUS (MBUS)	Si (Isolation Transformer required)

**Datos generales**

Dimensión (A x A x P)	640 x 530 x 270 mm (25.2 x 20.9 x 10.6 inch)
Peso (con placas de montaje)	43 kg (94.8 lb)
Nivel de ruido	< 46 dB
Rango operativo de temperatura	-25 ~ + 60 °C (-13 °F ~ 140 °F)
Método de enfriamiento	Natural Convection
Máxima altitud operativa	0 - 4,000 m (13,123 ft.)
Humedad relativa	0% RH ~ 100% RH
Conector en CD	Staubli MC4
Conector en CA	Waterproof Connector + OT/DT Terminal
Grado de protección	IP 66
Topología	Transformerless
Consumo de energía nocturno	≤ 5.5W

**Compatibilidad con el Optimizador**

Compatibilidad con Optimizador MBUS de CD	SUN2000-450W-P
---	----------------

**Estándar de cumplimiento (Más información disponible a petición)**

Seguridad	EN 62109-1/-2, IEC 62109-1/-2, EN 50530, IEC 62116, IEC 60068, IEC 61683
Estándar de conexión a la red	IEC 61727, VDE-AR-N4105, VDE 0126-1-1, BDEW, G59/3, UTE C 15-712-1, CEI 0-16, CEI 0-21, RD 661, RD 1699, P.O. 12.3, RD 413, EN-50438-Turkey, EN-50438-Ireland, C10/11, MEA, Resolution No.7, NRS 097-2-1, AS/NZS 4777.2, DEWA

1. La tensión máxima de entrada es el límite superior de la tensión CD. Cualquier tensión de entrada mayor CD probablemente dañaría el inversor.  
2. Cualquier voltaje de entrada de CD más allá del rango de tensión de funcionamiento puede resultar en un funcionamiento incorrecto del inversor.  
3. El SUN2000-30-40KTL-M3 eleva el potencial entre PV- y tierra a más de cero a través de la función integrada de recuperación PID para recuperar la degradación del módulo del PID. Los tipos de módulos soportados incluyen: tipo P (mono, poli), Tipo N (nPERT, HIT)



# SUN2000-50KTL-M3 Smart PV Controller



## Higher Yields

Up to 30% More Energy  
with Optimizer



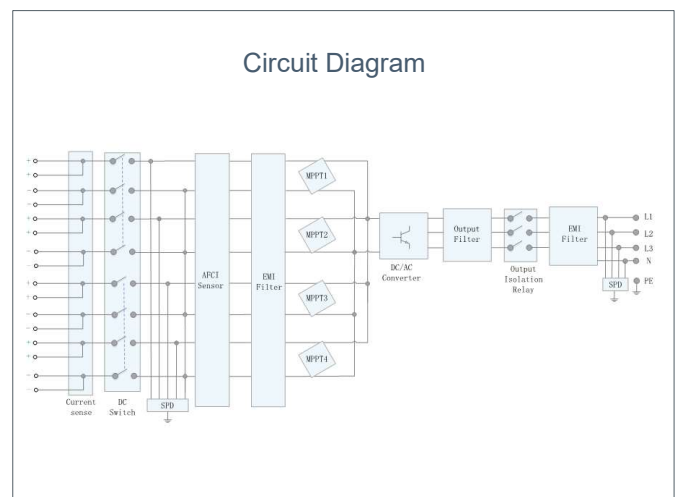
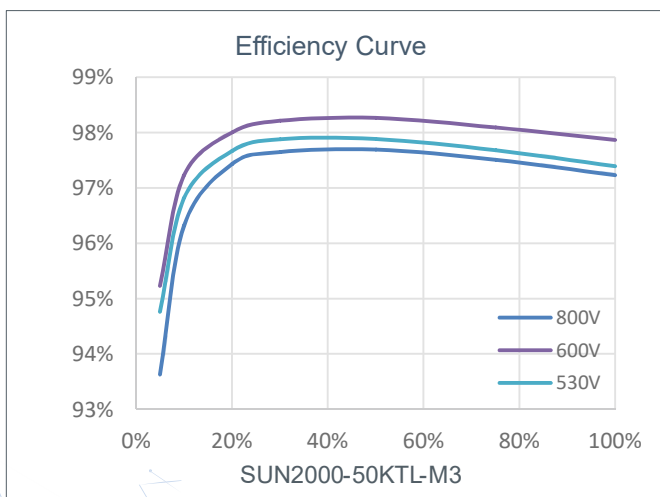
## Active Safety

AI Powered  
Active Arcing Protection



## Flexible Communication

WLAN, Fast Ethernet, 4G  
Communication Supported



<b>Technical Specification</b>	<b>SUN2000-50KTL-M3</b>
--------------------------------	-------------------------

Efficiency	
Max. Efficiency	98.5%
European Efficiency	98.0%

Input	
Max. Input Voltage <sup>1</sup>	1,100 V
Max. Current per MPPT	30 A
Max. Current per Input	20 A
Max. Short Circuit Current per MPPT	40 A
Start Voltage	200 V
MPPT Operating Voltage Range <sup>2</sup>	200 V ~ 1,000 V
Rated Input Voltage	600 V
Number of Inputs	8
Number of MPP Trackers	4

Output	
Rated AC Active Power	50,000 W
Max. AC Apparent Power	55,000 VA
Max. AC Active Power (cosφ=1)	55,000 W
Rated Output Voltage	400 Vac / 480 Vac 3W+(N) + PE
Rated AC Grid Frequency	50 Hz / 60 Hz
Rated Output Current	72.2 A @ 400Vac, 60.1 A @ 480Vac
Max. Output Current	79.8 A @ 400Vac, 66.5 A @ 480Vac
Adjustable Power Factor Range	0.8 LG ... 0.8 LD
Max. Total Harmonic Distortion	<3%

Protection	
Input-side Disconnection Device	Yes
Anti-islanding Protection	Yes
AC Overcurrent Protection	Yes
DC Reverse-polarity Protection	Yes
PV-array String Fault Monitoring	Yes
DC Surge Arrester	Type II
AC Surge Arrester	Type II
DC Insulation Resistance Detection	Yes
Residual Current Monitoring Unit	Yes
Arc Fault Protection	Yes
Ripple Receiver Control	Yes
Integrated PID Recovery <sup>3</sup>	Yes

Communication	
Display	LED Indicators, Bluetooth + APP
RS485	Yes
Smart Dongle	WLAN/Ethernet via Smart Dongle-WLAN-FE (Optional) 4G / 3G / 2G via Smart Dongle-4G (Optional)
Monitoring BUS (MBUS)	Yes (Isolation Transformer required)

General Data	
Dimensions (W x H x D)	640 x 530 x 270 mm (25.2 x 20.9 x 10.6 inch)
Weight (with mounting plate)	49 kg (108.1 lb)
Operating Temperature Range	-25°C ~ 60°C (-13°F ~ 140°F)
Cooling Method	Smart Air Cooling
Max. Operating Altitude	4,000 m (13,123 ft.)
Relative Humidity	0% RH ~ 100% RH
DC Connector	Amphenol HH4
AC Connector	Waterproof Connector + OT/DT Terminal
Protection Degree	IP 66
Topology	Transformerless
Nighttime Power Consumption	≤ 5.5W

Standard Compliance (more available upon request)	
Safety 	EN 62109-1/-2, IEC62109-1/-2, EN 50530, IEC62116, IEC60068, IEC61683
Grid Connection Standards	IEC61727, VDE-AR-N4105, VDE 0126-1-1, BDEW, G59/3, UTE C 15-712-1, CEI0-16, CEI0-21, RD 661, RD 1699, P.O. 12.3, RD 413, EN-50438-Turkey, EN-50438-Ireland, C10/11, MEA, Resolution No.7, NRS 097-2-1, AS/NZS 4777.2, DEWA

1. The maximum input voltage is the upper limit of the DC voltage. Any higher input DC voltage would probably damage inverter.  
2. Any DC input voltage beyond the operating voltage range may result in inverter improper operating.  
3. SUN2000-30-50KTL-M3 raises potential between PV- and ground to above zero through integrated PID recovery function to recover module degradation from PID. Supported module types include: P-type (mono, poly), N-type (nPERT, HIT)

Preliminary version. For Reference only. Any datasheet issued previously becomes invalid when the official version is released.  
The words and pictures in this release only reflect the preliminary status of the products and solutions. Because of the product development, the technical specifications from this version may change. We apologize and will provide you with the latest technical specifications for our products and solutions. For more information, please visit solar.huawei.com/.

# SUN2000-60KTL-M0 Smart String Inverter



6 MPP Trackers



Máxima eficiencia  
98.9% (@480V)



Gestión a nivel  
cadena



Soporta Smart I-V  
Curve Diagnosis



Monitoreo integral  
de corriente residual



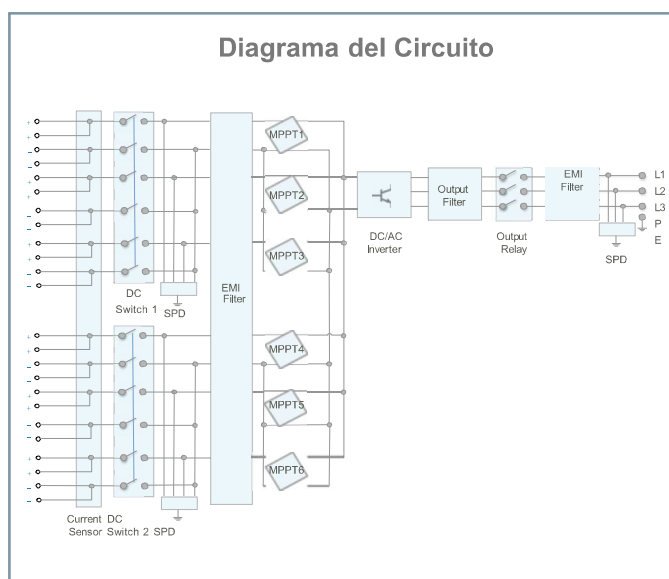
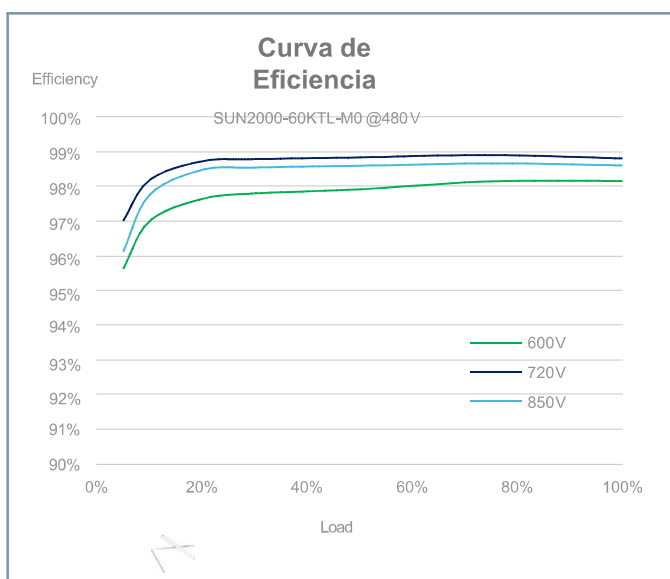
Diseño libre de  
fusibles



Detenedor de  
cargas en CD y CA



Protección IP65



## Especificaciones técnicas

## Eficiencia

Eficiencia máxima	98.9% @480 V, 98.7% @380 V / 400 V
Eficiencia europea	98.7% @480 V, 98.5% @380 V / 400 V

## Entrada

Tensión máxima de entrada	1,100 V
Corriente máxima por MPPT	22 A
Corriente máxima por cortocircuito por MPPT	30 A
Tensión de arranque	200 V
Rango de tensión operativa por MPPT	200 V ~ 1,000 V
Tensión de entrada nominal	720 V @480 Vac, 600 V @380 Vac / 400 Vac
Número de entradas	12
Número de MPP Trackers	6

## Salida

Potencia nominal activa en CA	60,000 W
Potencia máxima aparente en CA	66,000 VA
Potencia activa máxima en CA (cosφ=1)	66,000 W
Tensión nominal de salida	480 V / 400 V / 380 V, 3W+(N)+PE
Frecuencia nominal de la red en CA	50 Hz / 60 Hz
Corriente nominal de salida	72.2 A @480 V, 86.7 A @400 V, 91.2 A @380 V
Corriente máxima de salida	79.4 A @480 V, 95.3 A @400 V, 100 A @380 V
Rango de factores de potencia ajustable	0.8 LG ... 0.8 LD
Máxima distorsión total armónica	< 3%

## Protección

Dispositivo de desconexión del lado de entrada	Sí
Protección anti isla	Sí
Protección de sobrecorriente en CA	Sí
Protección de polaridad inversa en CD	Sí
Monitoreo de fallas de cadena de PV	Yesí
Detenedor de sobrecarga de CD	Tipo II
Detenedor de sobrecarga de CA	Tipo II
Detección de resistencia de aislamiento de CD	Sí
Unidad de monitoreo de corriente residual	Sí

## Comunicación

Display	Indicadores LED, Bluetooth + APP
USB	Sí
RS485	Sí
Comunicación de línea de energía (PLC)	Sí

## General

Dimensión (A x A x P)	1,075 x 555 x 300 mm (42.3 x 21.9 x 11.8 in)
Peso (con placas de montaje)	74 kg (163.1 lb.)
Rango de temperatura operativa	-25°C ~ 60°C (-13°F ~ 140°F)
Método de enfriamiento	Convección natural
Altitud máxima operativa	4,000 m (13,123 ft.)
Humedad relativa	0 ~ 100%
Conexión en CD	Amphenol Helios H4
Conexión en CA	Waterproof PG Connector + OT Terminal
Grado de protección	IP65
Topología	Sin transformador

## Estándar de cumplimiento (Más información disponible a petición)

Certificaciones	EN 62109-1/-2, IEC 62109-1/-2, EN 50530, IEC 62116, IEC 60068, IEC 61683
Código de red	IEC 61727, ABNT NBR 16149, ABNT NBR 16150, ABNT NBR IEC 62116, AS/NZS 4777.2



# SUN2000-100KTL-M1 Smart PV Controller



10  
MPP Trackers



98.8% (@480V)  
Max. Efficiency



String-level  
Management



Smart I-V Curve Diagnosis  
Supported



MBUS  
Supported



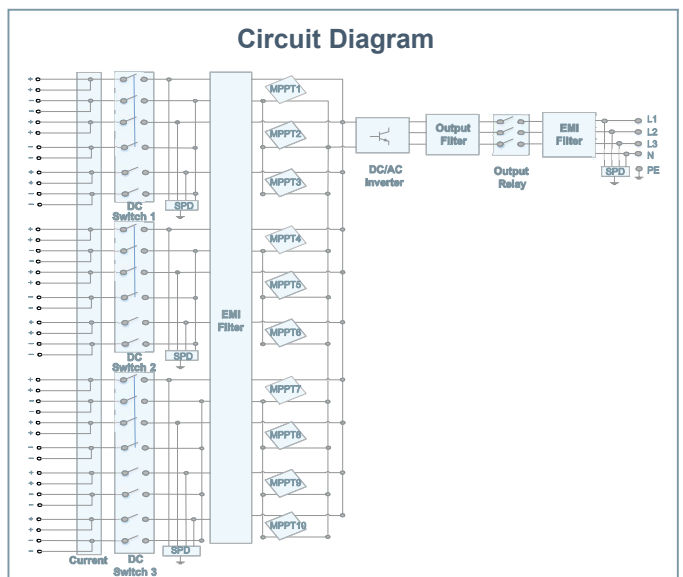
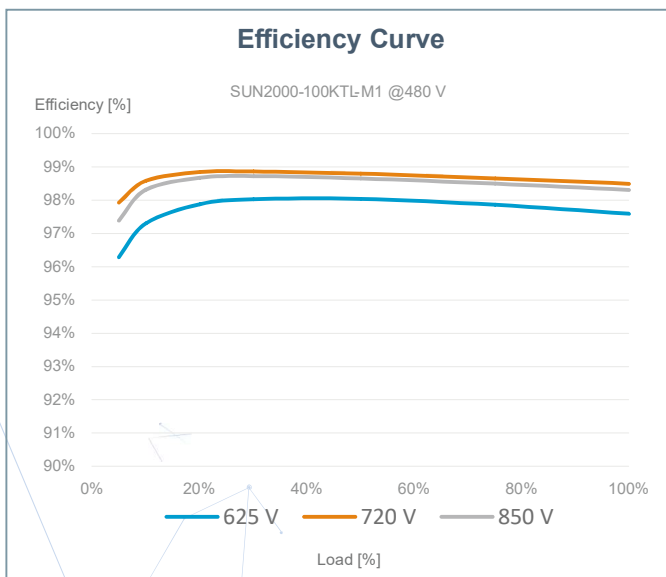
Fuse Free  
Design



Surge Arresters for  
DC & AC



IP66  
Protection



Technical Specification	SUN2000-100KTL-M1
<b>Efficiency</b>	
Max. efficiency	98.8% @480 V, 98.6% @380 V / 400 V
European efficiency	98.6% @480 V, 98.4% @380 V / 400 V
<b>Input</b>	
Max. Input Voltage <sup>1</sup>	1,100 V
Max. Current per MPPT	26 A
Max. Short Circuit Current per MPPT	40 A
Start Voltage	200 V
MPPT Operating Voltage Range <sup>2</sup>	200 V ~ 1,000 V
Nominal Input Voltage	720 V @480 Vac, 600 V @400 Vac, 570 V @380 Vac
Number of MPP trackers	10
Max. input number per MPP tracker	2
<b>Output</b>	
Nominal AC Active Power	100,000 W
Max. AC Apparent Power	110,000 VA
Max. AC Active Power (cosφ=1)	110,000 W
Nominal Output Voltage	480 V / 400 V / 380 V, 3W+(N)+PE
Rated AC Grid Frequency	50 Hz / 60 Hz
Nominal Output Current	120.3 A @480 V, 144.4 A @400 V, 152.0 A @380 V
Max. Output Current	133.7 A @480 V, 160.4 A @400 V, 168.8 A @380 V
Adjustable Power Factor Range	0.8 leading... 0.8 lagging
Max. Total Harmonic Distortion	< 3%
<b>Protection</b>	
Input -side Disconnection Device	Yes
Anti-islanding Protection	Yes
AC Overcurrent Protection	Yes
DC Reverse-polarity Protection	Yes
PV-array String Fault Monitoring	Yes
DC Surge Arrester	Type II
AC Surge Arrester	Type II
DC Insulation Resistance Detection	Yes
Residual Current Monitoring Unit	Yes
PID Recovery	Optional
Arc Fault Protection	Optional
<b>Communication</b>	
Display	LED indicators; WLAN adaptor + FusionSolar APP
RS485	Yes
USB	Yes
Smart Dongle -4G	Yes
Monitoring BUS (MBUS)	Yes (isolation transformer required)
<b>General Data</b>	
Dimensions (W x H x D)	1,035 x 700 x 365 mm
Weight (with mounting plate)	90 kg
Operating Temperature Range	-25°C ~ 60°C
Cooling Method	Smart Air Cooling
Max. Operating Altitude without Derating	4,000 m
Relative Humidity	0 ~ 100%
DC Connector	Staubli MC4
AC Connector	Waterproof Connector + OT/DT Terminal
Protection Degree	IP66
Topology	Transformerless
Nighttime Power Consumption	< 3.5 W
<b>Standard Compliance (more available upon request)</b>	
Certificate	EN 62109-1/-2, IEC 62109-1/-2, EN 50530, IEC 62116, IEC 61727, IEC 60068, IEC 61683
Grid Connection Standards	VDE-AR-N4105, EN 50549-1, EN 50549-2, RD 661, RD 1699, C10/11

<sup>\*1</sup> The maximum input voltage is the upper limit of the DC voltage. Any higher input DC voltage would probably damage inverter  
<sup>\*2</sup> Any DC input voltage beyond the operating voltage range may result in inverter improper operating.

# SUN2000-215KTL-H0

## Smart String Inverter



9  
MPP Trackers



99.0%  
Max. Efficiency



String-level  
Management



Smart I-V Curve  
Diagnosis Supported



MBUS  
Supported



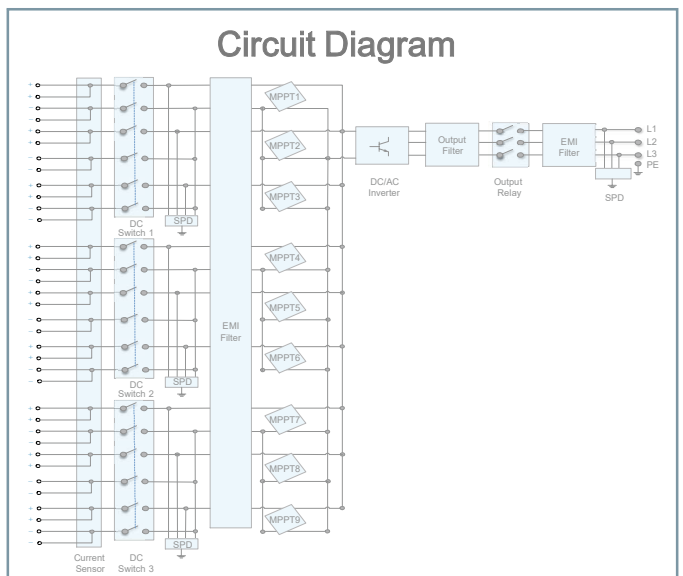
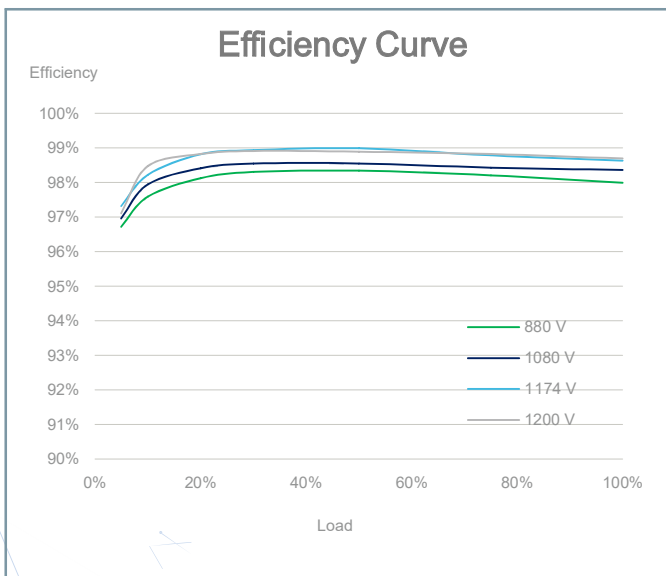
Fuse Free  
Design



Surge Arresters for  
DC & AC



IP66  
Protection



# Technical Specifications

Efficiency	
Max. Efficiency	≥99.00%
European Efficiency	≥98.60%
Input	
Max. Input Voltage	1,500 V
Max. Current per MPPT	30 A
Max. Short Circuit Current per MPPT	50 A
Start Voltage	550 V
MPPT Operating Voltage Range	500 V ~ 1,500 V
Nominal Input Voltage	1,080 V
Number of Inputs	18
Number of MPP Trackers	9
Output	
Nominal AC Active Power	200,000 W
Max. AC Apparent Power	215,000 VA
Max. AC Active Power (cosφ=1)	215,000 W
Nominal Output Voltage	800 V, 3W + PE
Rated AC Grid Frequency	50 Hz / 60 Hz
Nominal Output Current	144.4 A
Max. Output Current	155.2 A
Adjustable Power Factor Range	0.8 LG ... 0.8 LD
Max. Total Harmonic Distortion	< 1%
Protection	
Input-side Disconnection Device	Yes
Anti-islanding Protection	Yes
AC Overcurrent Protection	Yes
DC Reversepolarity Protection	Yes
PV-array String Fault Monitoring	Yes
DC Surge Arrester	Type II
AC Surge Arrester	Type II
DC Insulation Resistance Detection	Yes
Residual Current Monitoring Unit	Yes
Communication	
Display	LED Indicators, WLAN + APP
USB	Yes
MBUS	Yes
RS485	Yes
General	
Dimensions (W x H x D)	1,035 x 700 x 365 mm (40.7 x 27.6 x 14.4 inch )
Weight (with mounting plate)	≤86 kg (189.6 lb.)
Operating Temperature Range	-25°C ~ 60°C (-13°F ~ 140°F)
Cooling Method	Smart Air Cooling
Max. Operating Altitude without Derating	4,000 m (13,123 ft.)
Relative Humidity	0 ~ 100%
DC Connector	Staubli MC4 EVO2
AC Connector	Waterproof Connector + OT/DT Terminal
Protection Degree	IP66
Topology	Transformerless





## Inteligente

Comunicación WLAN y Fast Ethernet (FE)  
Soporta sistemas de monitoreo de terceros <sup>1</sup>



## Simple

Plug & Play  
Soporta hasta un máximo de 10 dispositivos



## Fiable

IP65  
Soporta reconexión automática

Especificaciones técnicas		SDongleA-05
<b>Datos generales</b>		
Máximo de dispositivos admitidos		10
Máximo de inversores admitidos		10
Interfaz de conectividad		USB
Interfaz de ethernet		10/100M Ethernet
Instalación		Plug-and-play
Indicador		Indicador LED
Dimensión (A * A * P)		146 x 48 x 33 mm (5.1 x 1.9 x 1.3in)
Peso		90 g (0.2 lb.)
Grado de protección		IP65
Consumo de energía (típico)		2.5 W
Modo de operación		STA
Algoritmo de encriptación		Mecanismo de encriptación: WPA/WPA2 Encriptación: TKIP/CCMP/AES
<b>Parámetros wireless</b>		
Normas y frecuencias soportadas		802.11b/g/n (2.412G—2.484G)
<b>Ambiente</b>		
Rango operativo de temperatura		-30 °C to +65 °C (-22 °F to 149 °F)
Rango de humedad relativa		5 - 95% RH
Rango de temperatura en almacenamiento		-40°C to +70°C (-40 °F to 158 °F)
Máxima altitud operativa		4,000 m (13,123 ft.)
<b>Estándar de cumplimiento (Más información disponible a petición)</b>		
Certificados		SRRC, CE, RCM
<b>Compatibilidad con Inversores</b>		
Modelo de inversor principal soportado		SUN2000-3/4/5/6/8/10KTL-M1 SUN2000-12/15/17/20KTL-M1

<sup>1</sup>: El sistema de gestión de terceros deberá coincidir con el protocolo de comunicación con el Smart Dongle de Huawei.



## Inteligente

Comunicación 2G, 3G y 4G<sup>1</sup>  
Soporta sistemas de monitoreo de terceros<sup>2</sup>



## Simples

Plug & Play  
Soporta hasta un máximo de 10 dispositivos



## Fiable

IP65  
Soporta reconexión automática

Especificaciones técnicas	SDongleA-03-AU
	<b>Datos generales</b>
Máximo de dispositivos admitidos	10
Máximo de inversores admitidos	10
Interfaz de conectividad	USB
Instalación	Plug-and-play
Indicador	LED Indicator
Dimensión (A * A * P)	130 x 48 x 33 mm (5.1 x 1.9 x 1.3 inch)
Peso	90 g (0.2 lb.)
Grado de protección	IP65
Consumo energético (típico)	3.5 W
	<b>Parámetros wireless</b>
Tipo de tarjeta SIM	mini-sim (15 mm*25 mm)
Normas y frecuencias soportadas	4G: FDD-LTE / TDD-LTE 3G: WCDMA / HSDPA / HSUPA / HSPA+ 2G: GSM / GPRS / EDGE <sup>3</sup>
	<b>Environment</b>
Operating temperature range Rango de temperatura operativa	-30 °C to +65 °C (-22 °F to 149 °F)
Rango de humedad relativa	5 - 95% RH
Rango de temperatura en almacenamiento	-40 °C to +70 °C (-40 °F to 158 °F)
Altitud máxima operativa	4,000 m (13,123 ft.)
	<b>Estándar de cumplimiento (Más información disponible a petición)</b>
Certificado	RCM
	<b>Compatibilidad de inversores</b>
Modelo de inversores	SUN2000-12/15/17/20KTL-M2 SUN2000-60KTL-M0

1: Para garantizar la transmisión estable de datos, Huawei sugiere que el dongle 4G se instale en áreas con señal móvil estable (2G señal  $\geq 4$  bares, señal 3G/4G  $\geq 3$  bares).

2: El sistema de gestión de terceros deberá coincidir con el protocolo de comunicación con el Smart Dongle de Huawei.

3: Para obtener la lista de operadores recomendados y detalles sobre las frecuencias soportadas, póngase en contacto con los distribuidores locales.

# SmartLogger3000A



## Inteligente

Diseño inteligente de control de exportación cero



## Simples

Fácil de instalar en sitio



## Fiable

Seguridad mediante módulo de protección contra rayos

Especificaciones técnicas	SmartLogger3000A01AU
<b>Gestión de dispositivos</b>	
Máximo de dispositivos administrables	80
<b>Interfaz de comunicación</b>	
WAN	WAN x 1, 10 / 100 / 1000 Mbps
LAN	LAN x 1, 10 / 100 / 1000 Mbps
RS485	COM x 3, 1200 / 2400 / 4800 / 9600 / 19200 / 115200 bps, 1000 m
2G / 3G / 4G <sup>1</sup>	LTE(FDD): B1 / B2 / B3 / B4 / B5 / B7 / B8 / B28 LTE(TDD): B40 WCDMA: B1 / B2 / B5 / B8 GSM: B2 / B3 / B5 / B8 <sup>2</sup>
Digital / Análogo / Salida	DI x 4, DO x 2, AI x 4
Active DO	12V, 100mA (conexión con relé, sensor)
<b>Protocolo de comunicación</b>	
Ethernet	Modbus-TCP, IEC 60870-5-104
RS485	Modbus-RTU, IEC 60870-5-103 (estándar), DL / T645
<b>Interacción</b>	
LED	Indicador LED x 3 – RUN, ALM, 4G
WEB	Embedded Web
USB	USB 2.0 x 1
APP	Comunicación a través de WLAN para puesta en marcha
<b>Ambiente</b>	
Rango de temperatura operativa	-40°C ~ 60°C (-40°F ~ 140°F)
Temperatura de almacenamiento	-40°C ~ 70°C (-40°F ~ 158°F)
Humedad relativa (sin condensar)	5% ~ 95%
Altitud máxima operativa	4,000 m (13,123 ft.)
<b>Eléctrico</b>	
Fuente de Poder en CA	100 V~240 V, 50 Hz / 60 Hz
Fuente de Poder en CD	12V / 24 V
Consumo de energía	Típico 8 W, Max. 15 W
<b>Mecánica</b>	
Dimensión (A x A x P)	225 x 160 x 44 mm (8.9 x 6.3 x 1.7 in, sin orejas de montaje y antena)
Peso	2 kg (4.4 lb.)
Grado de protección	IP20
Opciones de instalación	Montaje en pared, montaje en carril DIN, montaje en mesa

1-Cuando se coloca dentro de la caja de metal, la antena extendida será necesaria.

2- Para obtener la lista de operadores recomendados y detalles sobre las frecuencias soportadas, póngase en contacto con los distribuidores locales.



## Inteligente

Diseño inteligente de control de exportación cero



## Simples

Fácil de instalar en sitio



## Fiable

Seguridad mediante módulo de protección contra rayos

Especificaciones técnicas	SmartLogger3000A00GL
<b>Gestión de dispositivos</b>	
Máximo de dispositivos administrables	80
<b>Interfaz de comunicación</b>	
WAN	WAN x 1, 10 / 100 / 1000 Mbps
LAN	LAN x 1, 10 / 100 / 1000 Mbps
RS485	COM x 3, 1200 / 2400 / 4800 / 9600 / 19200 / 115200 bps, 1000 m
Digital / Análogo / Output	DI x 4, DO x 2, AI x 4
Active DO	12V, 100mA (conexión con relé, sensor)
<b>Protocolo de comunicación</b>	
Ethernet	Modbus-TCP, IEC 60870-5-104
RS485	Modbus-RTU, IEC 60870-5-103 (estándar), DL / T645
<b>Interacción</b>	
LED	Indicador LED x 3 – RUN, ALM, 4G
WEB	Embedded Web
USB	USB 2.0 x 1
APP	Comunicación a través de WLAN para puesta en marcha
<b>Ambiente</b>	
Rango de temperatura operativa	-40°C ~ 60°C (-40°F ~ 140°F)
Temperatura de almacenamiento	-40°C ~ 70°C (-40°F ~ 158°F)
Humedad relativa (sin condensar)	5% ~ 95%
Altitud máxima operativa	4,000 m (13,123 ft.)
<b>Eléctrico</b>	
Fuente de Poder en CA	100 V ~ 240 V, 50 Hz / 60 Hz
Fuente de Poder en CD	12V / 24 V
Consumo de energía	Típico 8 W, Max. 15 W
<b>Mecánica</b>	
Dimensión (A x A x P)	225 x 160 x 44 mm (8.9 x 6.3 x 1.7 inch, sin orejas de montaje y antena)
Peso	2 kg (4.4 lb.)
Grado de protección	IP20
Opciones de instalación	Montaje en pared, montaje en carril DIN, montaje en mesa



## Simple y rápido

- Comisionamiento sencillo por la aplicación
- Auto detección de equipos del sistema
- Registra su planta escaneando cualquiera dispositivo



## Conveniente y fiable

- Ilustración del flujo de energía
- Datos en tiempo real en cualquier momento desde cualquier lugar
- Copia de seguridad de datos de rendimiento



## Experiencia de O&M mejorada

- Disposición de módulos físicos y lógicos
- Gestión del rendimiento de módulos\*
- Diagnóstico I-V inteligente

\* Solución de optimizador completo con caja de seguridad fotovoltaica inteligente se requiere

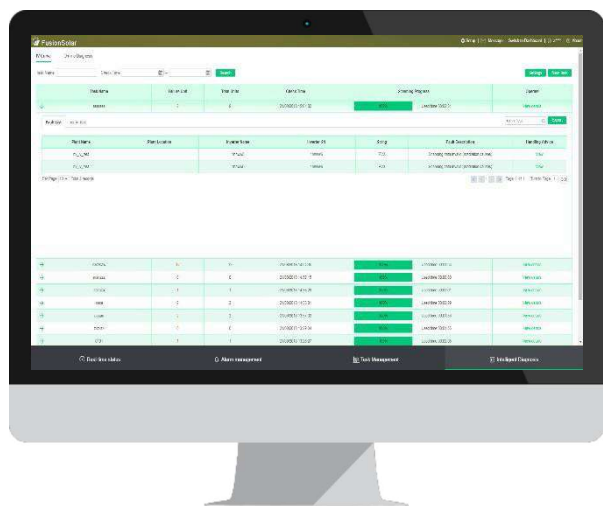
Lista de funciones		WEB	APP
Funciones básicas	Rápida instalación y registros	●	●
	Colección de datos	●	
	Tablero de control	●	●
	Flujo de energía	●	●
	Generación y consumo de energía	●	●
	Administración de dispositivos	●	●
	Gestión de reportes	●	●
	Gestión de alarmas	●	●
	Configuración del sistema	●	
Funciones avanzadas	O&M inteligente	○	
	O&M móvil	○	○
	Diagnóstico proactivo	○	○
	Diagnóstico a través de Smart I-V Curve	○	○

● Básico    ○ Opcional



# Diagnóstico a través de Smart I-V Curve

El diagnóstico inteligente de curvas I-V es capaz de realizar análisis de curvas I-V en línea en cadenas enteras con algoritmo de diagnóstico avanzado. El escaneo ayudaría a descubrir e identificar las cadenas con bajo rendimiento o fallas, lo que ayudaría a lograr un mantenimiento proactivo, una mayor eficiencia de O&M y un menor costo de operación.



## Inteligente

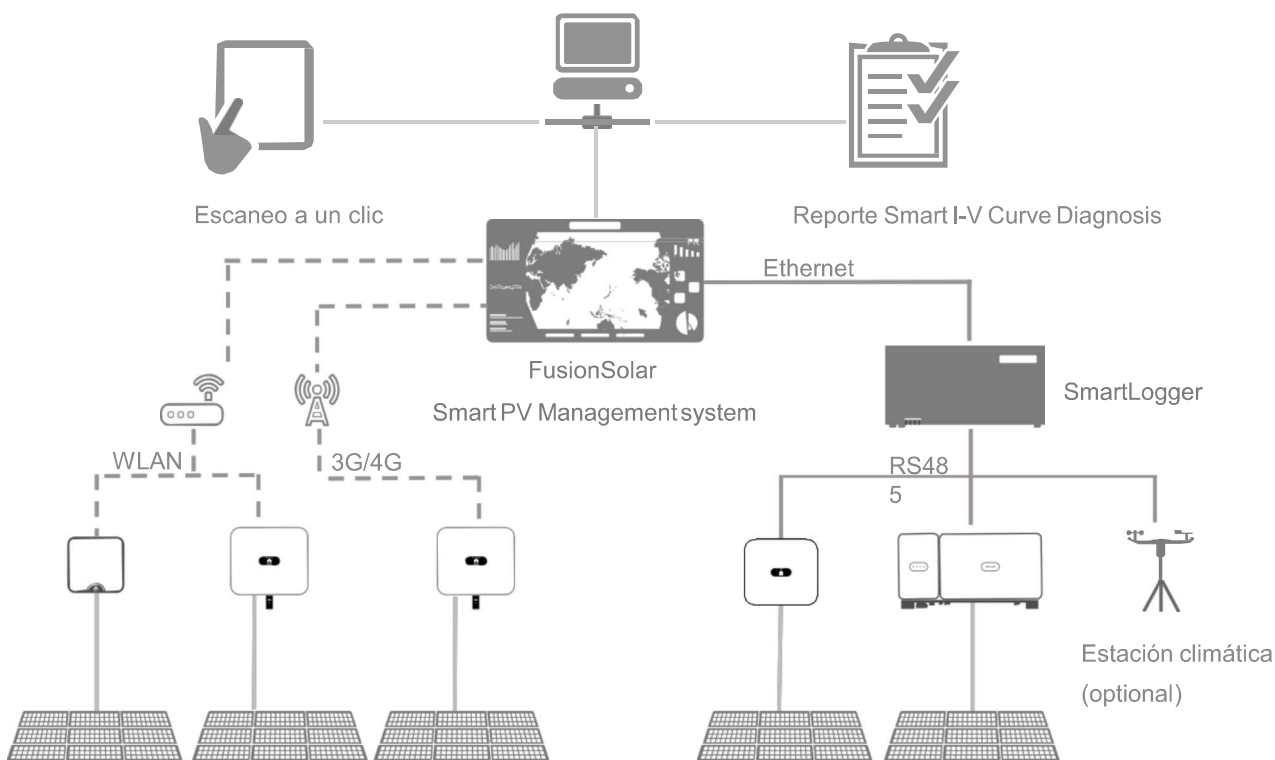
- Soporte de análisis y diagnóstico a nivel de planta, arreglos y nivel de inversor.
- Identifica automáticamente diferentes tipos de falla y proporcionar sugerencia de recuperación.




## Eficiente

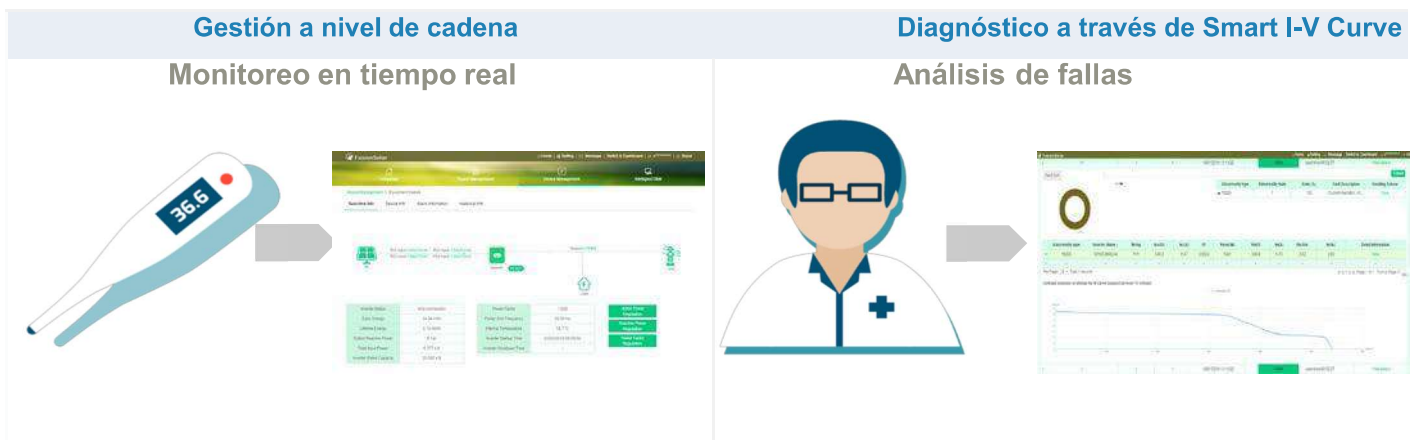
- Scanner a solo un clic, sin expertos o equipos in situ
- Escáner de curvas I-V en línea en cuerdas enteras de planta de 5 MW dentro de 5 minutos
- Generación automática de reportes de planta de 5 MW dentro de 15 minutos

## Red

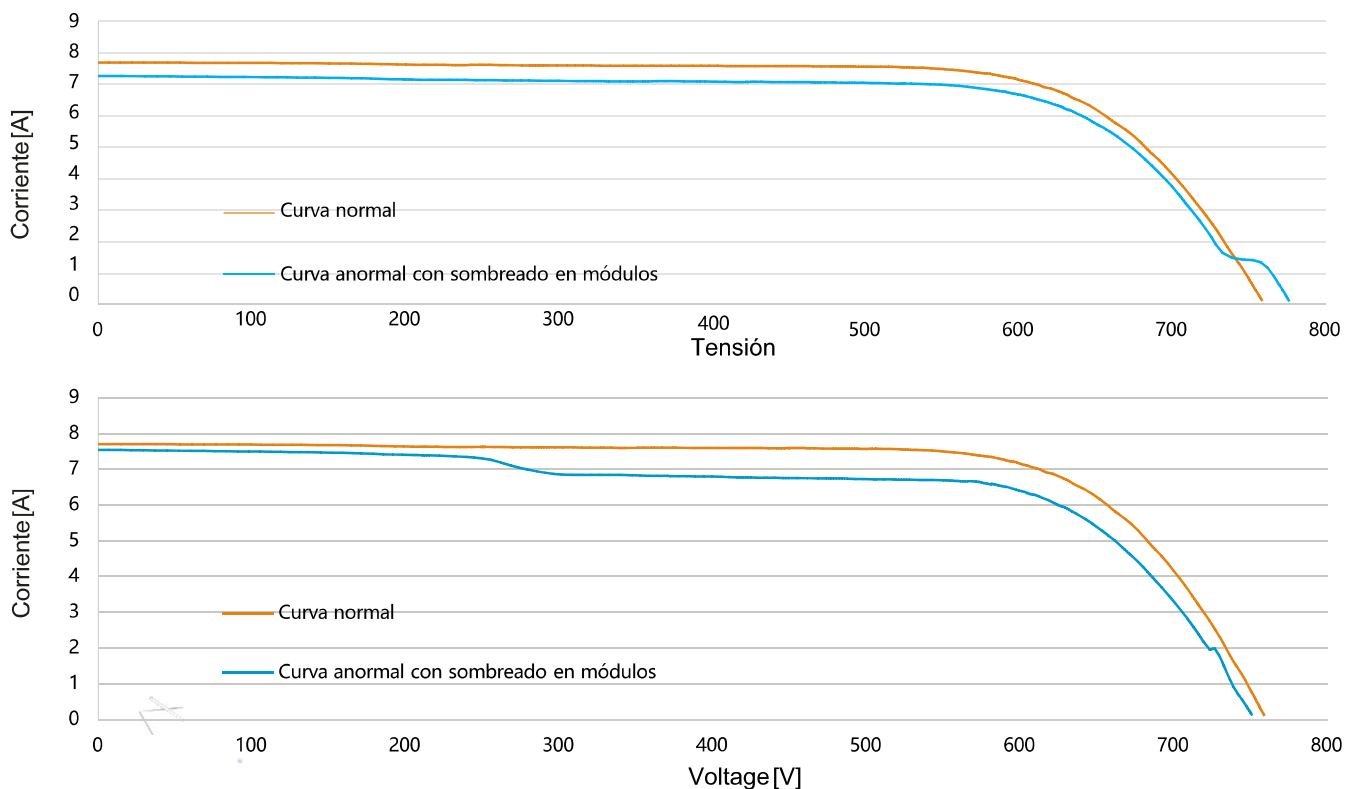


Especificaciones técnicas	Diagnóstico Smart I-V Curve
Smart PV Inverter*	SUN2000L-2/3/4/5KTL, SUN2000-12/15/20KTL-M0, SUN2000-33KTL-A/36KTL, SUN2000-60KTL-M0
Comunicación	SmartLogger2000, SmartLogger1000A, SmartLogger1000, Smart Dongle
Sistema de administración	FusionSolar Smart PV Management System, NetEco1000s
Tiempo de escaneo	< 1s (1 cadena)
Puntos de muestreo por curva I-V	128
Certificación	 TÜVRheinland® TUV

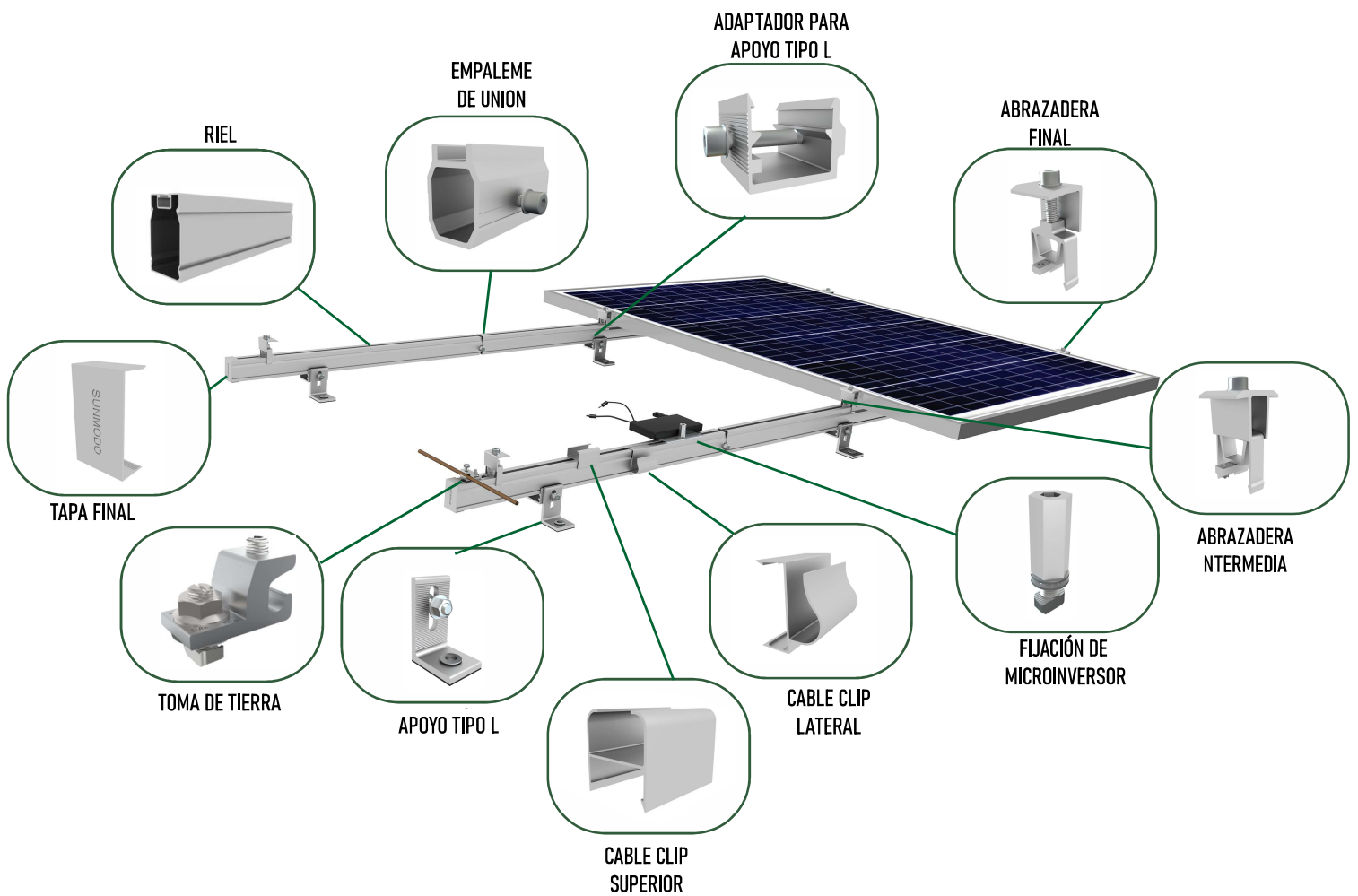
\* El diagnóstico de curva I-V no es compatible cuando el inversor está conectado con el optimizador de potencia.



### Comparación de curvas de cadenas I-V



# PARTES DE ESTRUCTURAS DE SOPORTE DE LOS PANEL SOLARES



Distribuidores de las marcas

# Distribuidores de las marcas



/// PEIMAR  
ITALIAN PHOTOVOLTAIC MODULES



IMAGEN	MODELO	NOMBRE DEL PRODUCTO
	SEC-40	END CLAMP
	SEC-45	END CLAMP
	STR-5200	ALU 43-RAIL 5.2M (Riel de aluminio de 5.2m)
	STR-3200	ALU 43-RAIL 3.2M (Riel de aluminio de 3.2m)
	STR-4200	ALU 43-RAIL 4.2M
	STR-2100	ALU 43-RAIL 2.1M
	TRH-ST180	BRACKET HOOK (Soporte para teja)
	TRH-ST90	BRACKET HOOK (Soporte para teja)
	TRH-ST99	BRACKET HOOK (Soporte para teja)
	MRB-LF85	L FRAME-85MM

# Distribuidores de las marcas



HUAWEI

PEIMAR  
ITALIAN PHOTOVOLTAIC MODULES



Jinko Solar  
Building Your Trust in Solar

SUNMOD



IMAGEN	MODELO	NOMBRE DEL PRODUCTO
	MRB-LF120	L FRAME-120MM
	MRB-T02	CLAMP (Soporte para zinc)
	STR-SP	RAIL SPLICE KITS (Unión de riel)
	ING-LUG	GROUND CONNECT
	STR-40	MID CLAMP
	MRB-M406	CLAMPS
	MRB-HL	LYSAGHT LONGLINE (Tornillo de soporte para teja)
	MRB-T03	CLAMP
	SCC-SP12	SOLAR CABLE CLIPS
	FLX-30	SOLAR CABLE CLIPS



# Distribuidores de las marcas



**PEIMAR**  
ITALIAN PHOTOVOLTAIC MODULES



**Jinko** Solar  
Building Your Trust in Solar

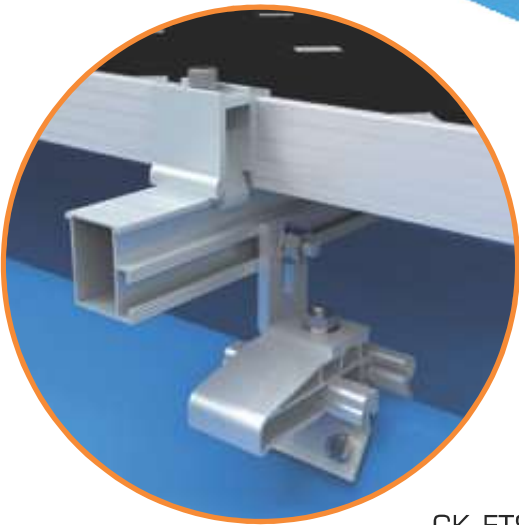
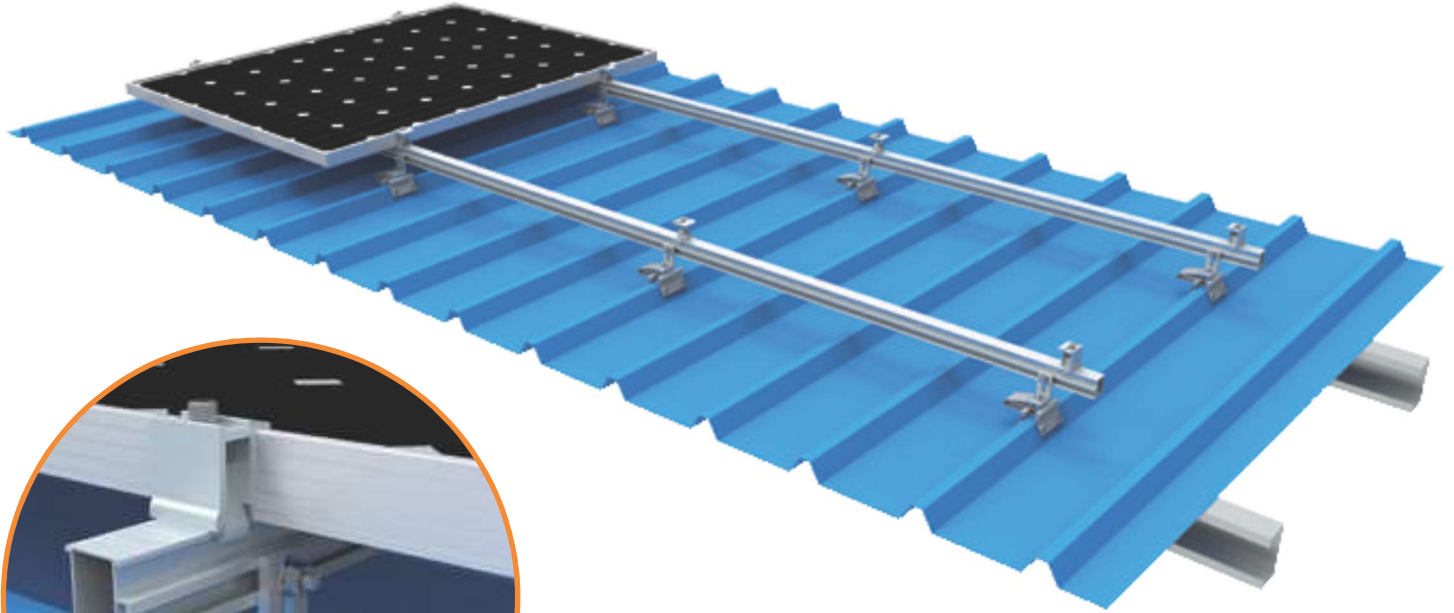
**SUNMOD**



IMAGEN	MODELO	NOMBRE DEL PRODUCTO
	FTS-385	SOPORTE PARA TEJAS ARCILLA
	FTS-386	SOPORTE PARA TEJAS ARCILLA
	SM-76	STANDONFF MOUNT 76mm
	SM-114	STANDONFF MOUNT 114mm
	SM-152	STANDONFF MOUNT 152mm
	MRB-3050	TRAPEZOIDAL CLAMP MOUNT
	MRB-3045	AJUSTABLE MID CLAMP

# Trapezoidal Clamp Mount

Distribuidores de las marcas



CK-FTS-384

## Features/Benefits:

- Application on the trapezoidal roof profile
- Portrait or Landscape orientation
- Made of high class material AL6005-T5
- Every size of module array possible
- Components configured completely, no need extra parts purchasing
- Share the roof loading



### Top Drilling



CK-FTS-320



CK-FTS-352

### Side Drilling



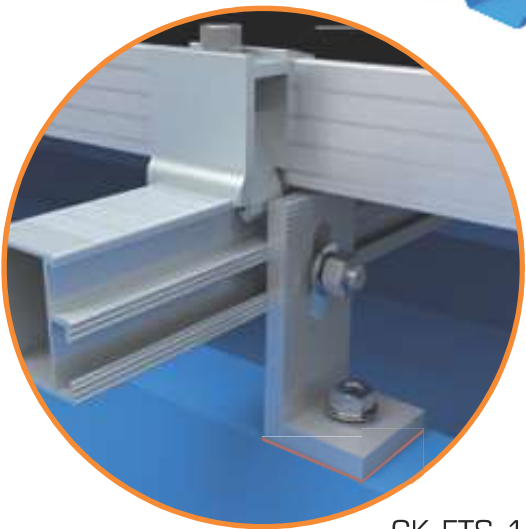
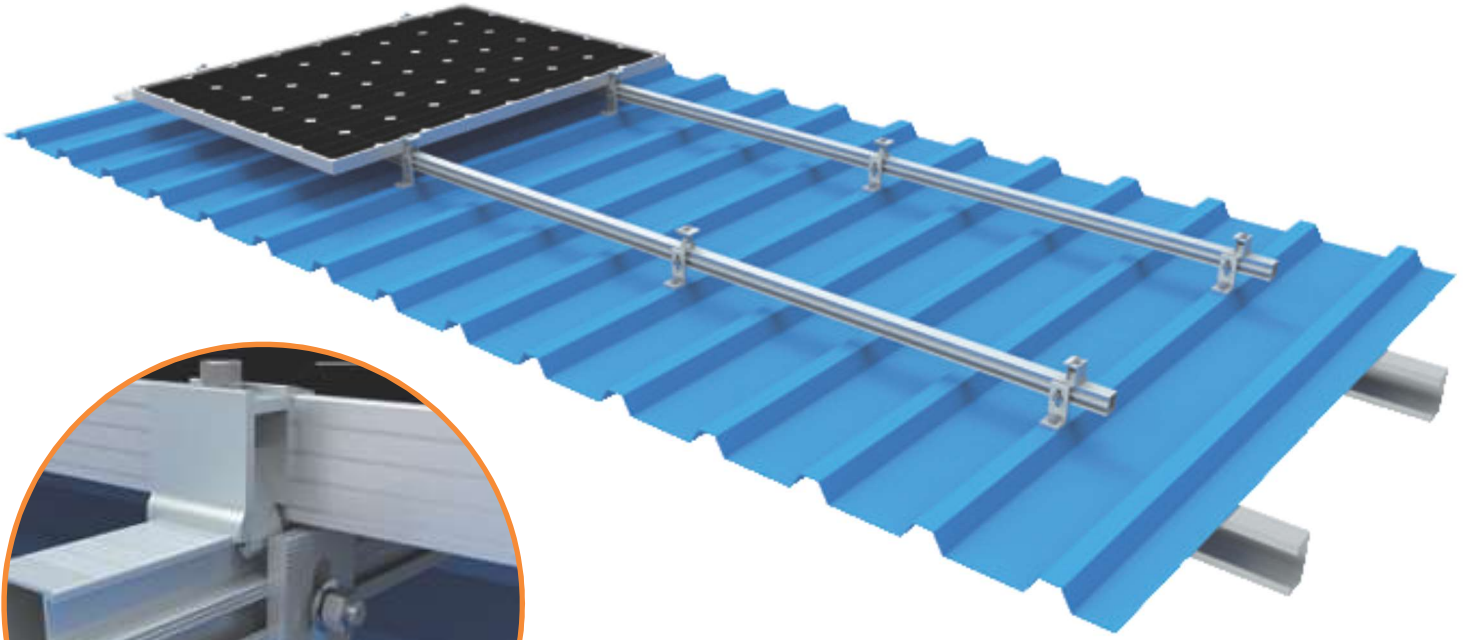
CK-FTS-381



CK-FTS-395

# L Feet Mount

Distribuidores de las marcas



CK-FTS-162R43-1

## Features/Benefits:

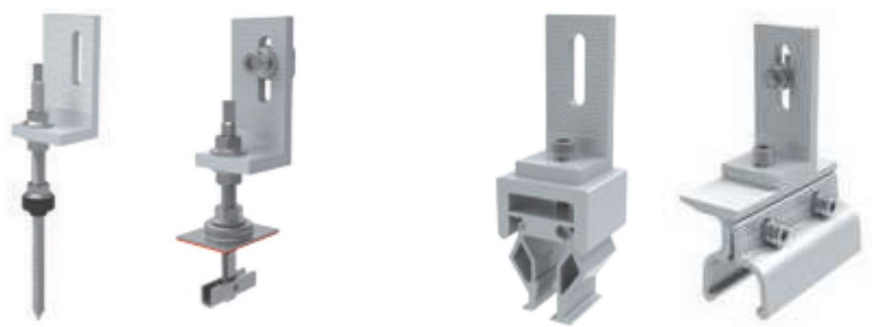
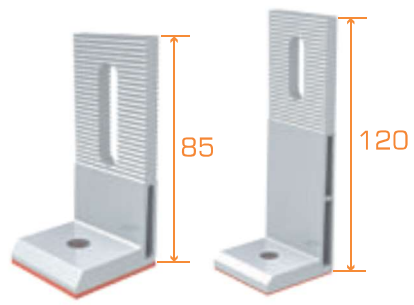
- Universal used for Trapezoidal and corrugated roofs
- Portrait or Landscape orientation
- Pre-assembled
- Made of high class material AL6005-T5
- Pre-Applied EPDM pad



Length Options

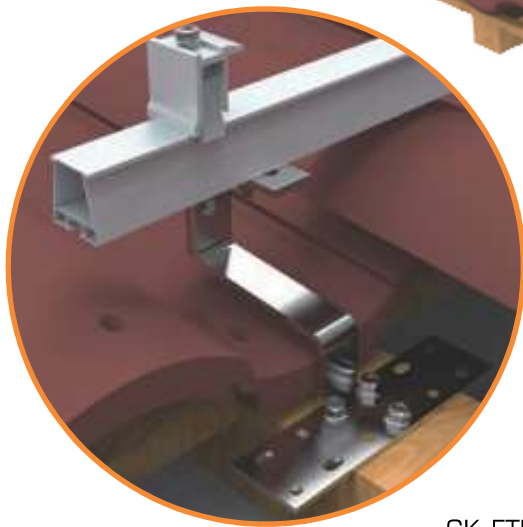
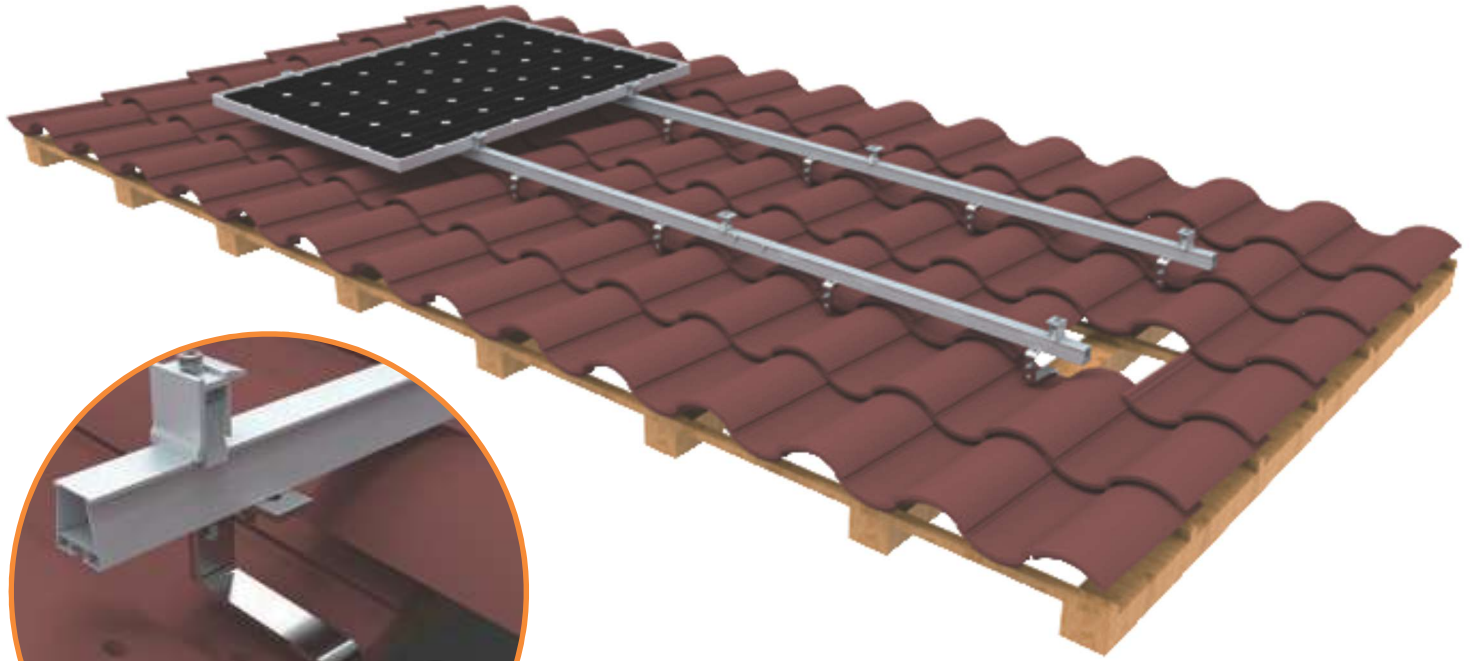
Apply with Hanger Bolt

Work with roof clamps



# Pantile Mount Bottom Fixing

Distribuidores de las marcas



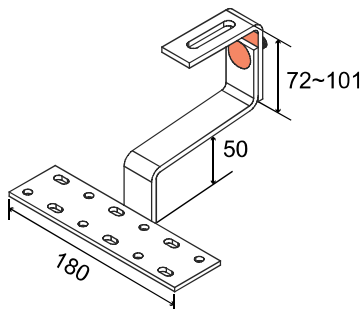
CK-FTH-073

## Features/Benefits:

- Installed with most types tile roofs
- Portrait & Landscape orientation
- Pre-assembled
- Made of SUS 304
- Height adjustable
- Easy installation
- Firmly bottom fixing

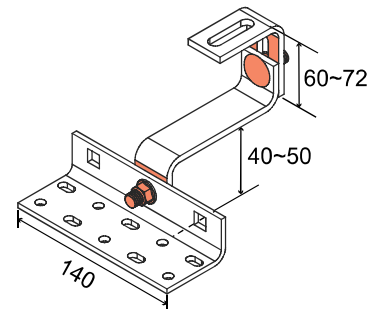


Height adjustable over tile



CK-FTH-073

Height adjustable at batten

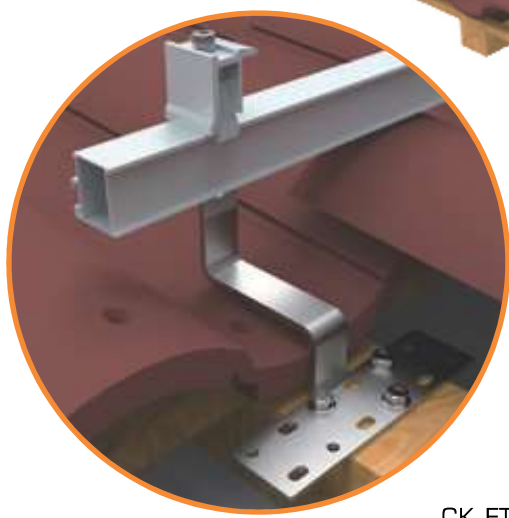
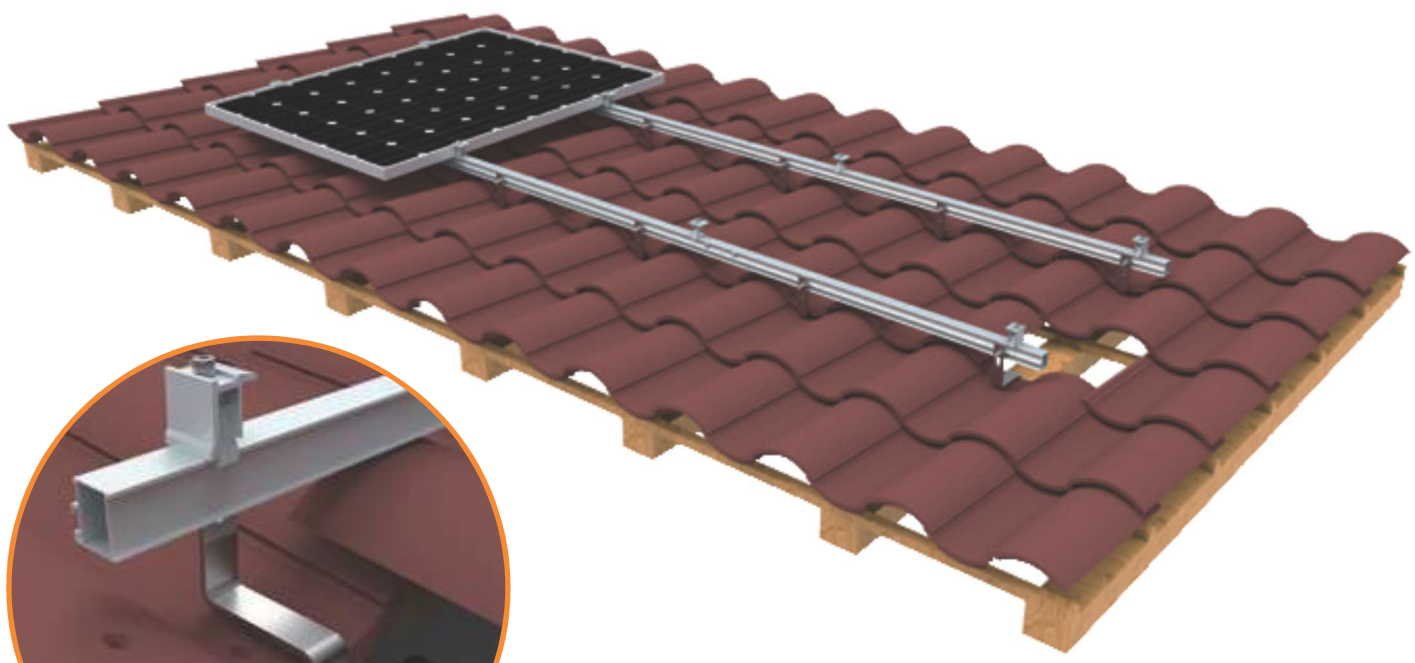


CK-FTH-09V



# Pantile Mount Side Fixing

Distribuidores de las marcas



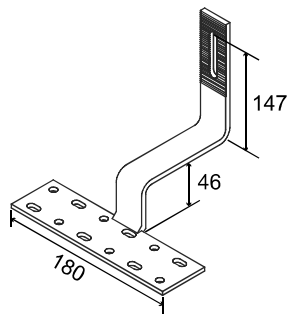
## Features/Benefits:

CK-FTH-01

- Installed with most types tile roofs
- Portrait & Landscape orientation
- Pre-assembled
- Made of SUS 304
- Height adjustable
- Easy installation

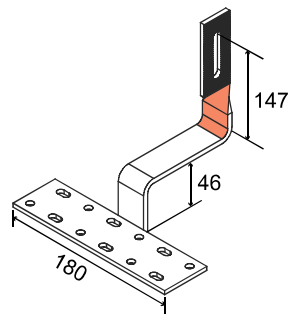


### Portrait Orientation



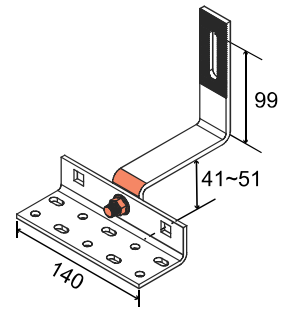
CK-FTH-01

### Landscape Orientation



CK-FTH-01B

### Height Adjustable



CK-FTH-09



# Global Leading Solar Cable and Solar Connector Manufacturer



IMAGEN	MODELO	NOMBRE DEL PRODUCTO
	PV-2.5R	2.5mm RED CABLE (14 AWG)
	PV-2.5N	2.5mm BLACK CABLE (14 AWG)
	PV-4R	4mm RED CABLE (12 AWG)
	PV-4N	4mm BLACK CABLE (12 AWG)
	PV-6R	6mm RED CABLE (10 AWG)
	PV-6N	6mm BLACK CABLE (10 AWG)
	PV-10R	10mm RED CABLE (8 AWG)
	PV-10N	10mm BLACK CABLE (8 AWG)
	MM-4	TERMINAL DE COBRE

IMAGEN	MODELO	NOMBRE DEL PRODUCTO
	<p>MC4-1000 (IP68 MC4 Cable connector, suitable for 2.5mmsq/4.0mm and 6.0mmsq )</p>	<p>HOUSING:PPO CONTACT RESISTANCE:0.5M Ω CONTACTS:COPPER.TIN PLATED DEGREE OF PROTECTION:IP68 FLAME CLASS:UL94-V0 PIN DIMENSIONS: Ø4MM MC4 CONNECTOR (FEMALE+ MALE) VOLTAGE:1000V</p>
	<p>MC4-1500 (IP68 MC4 connector, suitable for 2.5mmsq/4.0mm and 6.0mmsq)</p>	<p>HOUSING:PPO CONTACT RESISTANCE:0.5M Ω CONTACTS: COPPER.TIN PLATED DEGREE OF PROTECTION: IP68 FLAME CLASS: UL94-V0 PIN DIMENSIONS:Ø 4MM MC4 CONNECTOR (FEMALE+MALE) VOLTAGE:1500V</p>
	<p>MH5-Y /MXY2AB(2 in 1 Y cable connector )</p>	<p>CONNECTOR HOUSING: PPO CONTACT RESISTANCE:0.5M Ω CONTACTS:COPPER.TIN PLATED PIN DIMENSIONS:Ø 4MM FLAME CLASS: UL94 -V0 SOLAR CABLE SIZE: 4MMSQ TOTAL LENGTH: 35CM</p>
	<p>MH6 AB/MXY3AB (3 in 1 Y cable connector )</p>	<p>CONNECTOR HOUSING: PPO CONTACT RESISTANCE:0.5MΩ CONTACTS: COPPER.TIN PLATED PIN DIMENSIONS: Ø 4MM FLAME CLASS: UL94 -V0 SOLAR CABLE SIZE: 4MMSQ TOTAL LENGTH: 35CM</p>
	<p>PG9</p>	<p>PG9 CABLE GLAND</p>
	<p>PG11</p>	<p>PG11 CABLE GLAND</p>
	<p>TB0101</p>	<p>TB0101-SPANNER FOR 1000V MC4 CONECTOR</p>
	<p>TB0102</p>	<p>TB0102-SPANNER FOR 1500V MC4 CONECTOR</p>
	<p>SY-TB002</p>	<p>SOLAR TOOL KITS 1 PCS MC4 CRIMPING TOOL 1 PCS WIRE STRIPPER 1 PAIR 1000V MC4 CONNECTOR 1 PAIR 1000V MC4 CONNECTOR SPANNER</p>

# CAJA DE PROTECCIÓN Y FUSIBLES PARA PANEL SOLARES

Distribuidores de las marcas

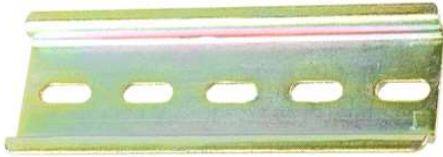


PEIMAR  
ITALIAN PHOTOVOLTAIC MODULES



Jinko Solar  
Building Your Trust in Solar

SUNMOD



**DIN 35 Rail**  
Aluminium Guide Rail  
10cm or 20cm or 30cm



**CAJA DE PROTECCIÓN**  
Serie: ZTPV-25B USE 75° CU  
WIRE ONLY  
WIRE RANGE: #8-18 AWG  
TORQUE: 18-22 lb.in  
RATED:1000 Vdc, 20A  
TORQUE: 2-2,5 Nm

## FUSIBLE



**PORTAFUSIBLE 10A,15A  
20A, 25A, 30A.**  
**PF-1SOL**



**PORTAFUSIBLE 100A,150A,  
200A,300A.**  
**PF-2SOL**



**FUSIBLE 10A,15A,20A  
25A, 30A.**  
**FU-1SOL**



**FUSIBLE 100A,150A,200A  
300A.**  
**FU-2SOL**



**TECNIC ENERGY, S.A.**

# Distribuidores de las marcas



**PEIMAR**  
ITALIAN PHOTOVOLTAIC MODULES



**JinKO** Solar  
Building Your Trust in Solar

**SUNMODO**

IMAGEN	MODELO	NOMBRE DEL PRODUCTO
	2P-40KA	SUPRESORES DE VOLTAJE
	4P-40KA	SUPRESORES DE VOLTAJE
	2P-20KA	BREAKER DC, TIPO C, 6KAZ
	2P-25KA	BREAKER DC, TIPO C, 6KAZ
	2P-32KA	BREAKER DC, TIPO C, 6KAZ
	2P-40KA	BREAKER DC, TIPO C, 6KAZ



# Distribuidores de las marcas



IMAGEN	MODELO	NOMBRE DEL PRODUCTO
	2P-63KA	BREAKER DC, TIPO C, 6KAZ
	4P-20KA	BREAKER DC, TIPO C, 6KAZ
	4P-25KA	BREAKER DC, TIPO C, 6KAZ
	4P-32KA	BREAKER DC, TIPO C, 6KAZ
	4P-40KA	BREAKER DC, TIPO C, 6KAZ
	4P-63KA	BREAKER DC, TIPO C, 6KAZ



# Distribuidores de las marcas



HUAWEI

PEIMAR  
ITALIAN PHOTOVOLTAIC MODULES



Jinko Solar

Building Your Trust in Solar

SUNMOD



IMAGEN	MODELO	NOMBRE DEL PRODUCTO
	4 WAY	CAJA DE DISTRIBUCIÓN CON KO 20MM
	8 WAY	CAJA DE DISTRIBUCIÓN CON KO 20MM
	12 WAY	CAJA DE DISTRIBUCIÓN CON KO 20MM
	18 WAY	CAJA DE DISTRIBUCIÓN CON KO 20MM
	24 WAY	CAJA DE DISTRIBUCIÓN CON KO 20MM



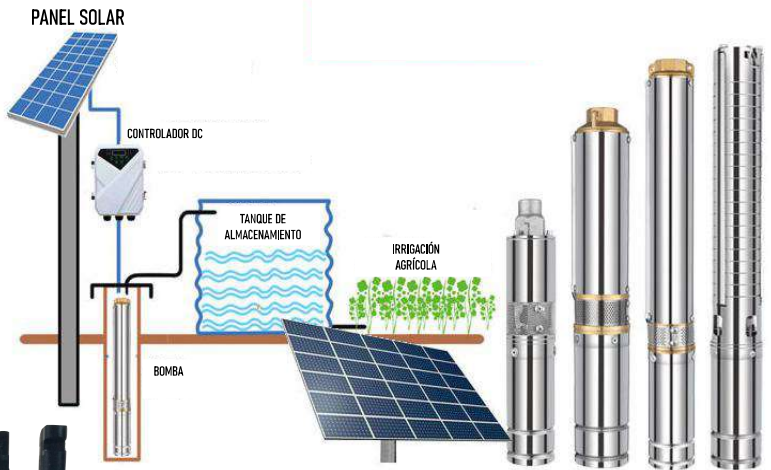
**TECNIC ENERGY, S.A.**

# Distribuidores de las marcas



**BOMBA SUMERGIBLE DE POZO**

## BOMBA SOLAR SUMERGIBLE PARA POZO DE AGUA PROFUNDO



- B-SOL120W
- B-SOL210W
- B-SOL750W
- B-SOL1500W

# INVERTIDOR DE VOLTAJE



**300W**

12V A 110V



HI300 12V110V



4 620006 171274

CABLES PARA INVERSOR



**400W**

12V A 110V



HI400 12V110V



7 453013 102774

CABLES PARA INVERSOR



**500W**

12V A 110V



HI 500 12V110V



7 453013 146785

CABLES PARA INVERSOR



**1000W**

12V A 110V



CABLES PARA INVERSOR



HI1000 12V110V



6 943237 429036

**2000W**

12V A 110V



CABLES PARA INVERSOR



HI2000 12V110V



6 943237 429098

## BATERÍAS PARA PANEL SOLAR AGM/GEL

BATERIA PARA PANEL SOLAR

12V 100AH/ 10HR



12V 100 AH  
BT-HSE-100-12

BATERIA PARA PANEL SOLAR

12V 200AH/ 10HR



12V 200 AH  
BT-HSE-200-12





# CONTROLADOR DE CARGA SOLAR



**CONTROLADOR AUTOMÁTICO  
30A 12,24V**



**PMW-3012**

**CONTROLADOR AUTOMÁTICO  
30A 48V**



**PMW-3048**

**CONTROLADOR AUTOMÁTICO  
40A 12,24V**



**PMW-4012**

**CONTROLADOR AUTOMÁTICO  
50A 12,24V**



**PMW-5012**

**CONTROLADOR AUTOMÁTICO  
50A 48V**



**PMW-5048**

# CONTROLADOR DE CARGA SOLAR

10A 16-20V



DF-1210



30A 16-20V



DF-1230



20A 16-20V



DF-1220



50A 16-20V



DF-1250





# SISTEMA SOLAR



## SISTEMA SOLAR 10W



**PSS-10WG**



**2 FOCOS**



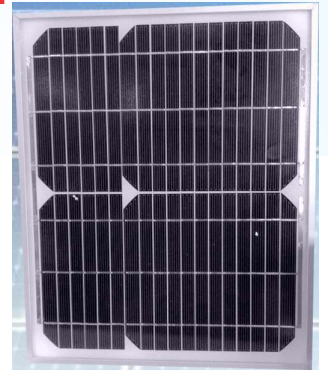
## SISTEMA SOLAR 10WG



**3 FOCOS**



**PSS-10WN**

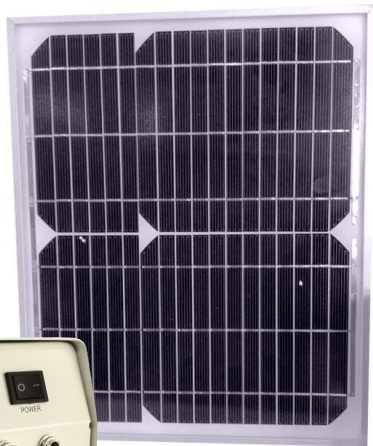


## SISTEMA SOLAR 20W

**4 focos**



**PSS-20W**



**4 focos**



## SISTEMA SOLAR 30W



**PSS-30W**



## SISTEMA SOLAR 50W



**PSS-50W**



**4 focos**



## FOCOS LED



**5W**

**7W**



**12V**

**XT-BS5W**

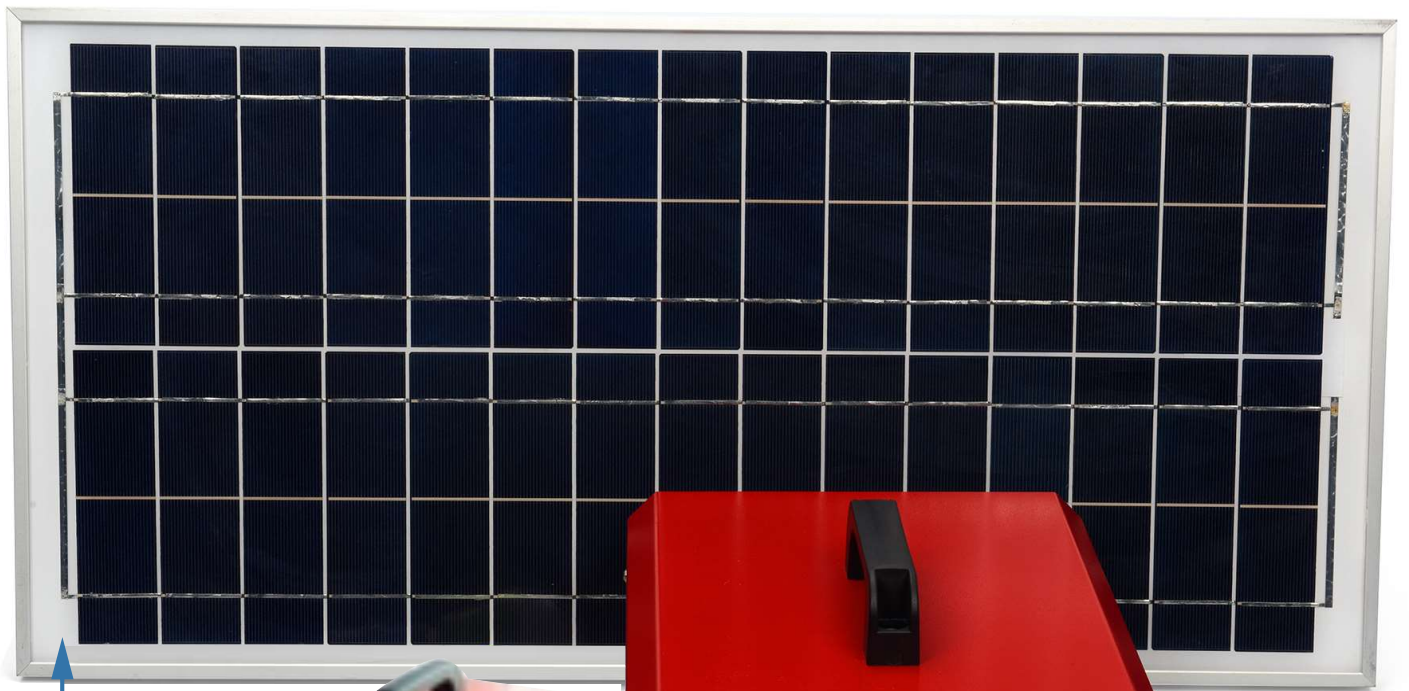
**XT-BS7W**





# KIT SOLAR

## 500W - 110v



AC TV  
110v

DC TV



**Modelo**  
**MRD506**

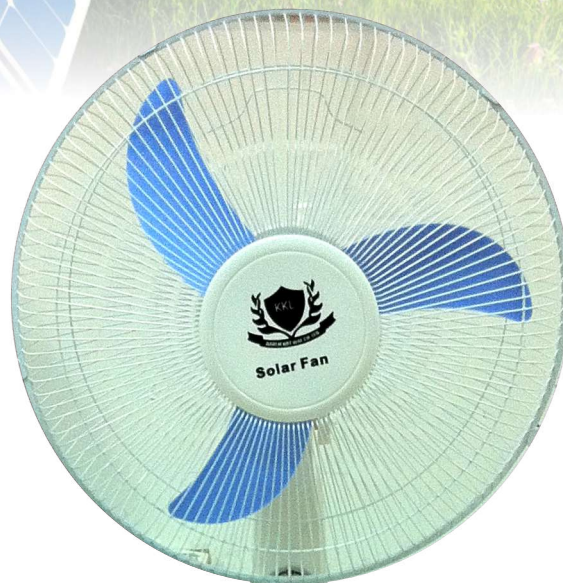
### **INCLUYE**

- ✓ Panel Solar 60w x 2
- ✓ Bateria 12v 40AH
- ✓ Lámpara 3 watt x 2

# Abanico Solar

**Especificación: 290mm**  
**Voltaje nominal: DC 12v**  
**Potencia nominal: 13w**  
**Tamaño: 385 x 165**

**FET-F13W**



**XD-1216**

**Especificación: 380mm**  
**Voltaje nominal: DC 12v**  
**Potencia nominal: 15w**  
**Peso bruto: 5 Kg**  
**Peso neto: 4,5 Kg**  
**Tamaño: 440x160x440mm**



## MRD619

### Salida 12v

#### INCLUYE

- \*Panel 40w x 1
- \*Focos led con cable x 2
- \*Multi-Función Integrado
- \*Batería 133 Wh

# TELEVISOR SOLAR

## Digital DVBT1/T2

## MRD620

### Salida 12v/110v - 100w

#### INCLUYE

- \*Panel 60w x 1
- \*Focos led con cable x 4
- \*Multi-Función Integrado
- \*Batería 272 Wh



### Panel Solar

Máx. potencia: 60w  
Tolerancia: +-5%  
Voltios: 18V  
Imp.:3.33A  
Voc: 21.4V  
Msv: 750V  
Tamaño: 485x780x20mm  
Cond. de Test: 1000w/m<sup>2</sup>  
AM1.5,25°C

### Televisor Solar Múltiples funciones

No sólo un televisor, sino también puede ser un sistema solar para el hogar. Iluminación y banco de energía para teléfono móvil.



# REFRIGERADORA ENERGÍA SOLAR

260W Solar Panel Transfer  
sunlight power to electricity power



Capacidad: 11 pies cúbicos (328L)  
Especificaciones: 2 puertas, termostato ajustable, compartimiento central, estante en la puerta, cajón de frutas y verduras, luz interna.  
Consumo: Energía solar con batería solar mínimo 1563 WH Lifepo Lithium  
Solar Panel: 32V/275W 8M cable



# FREEZER SOLAR Incluye Panel Solar y Batería

Modelo: MRD9060  
Capacidad: 60L  
Panel solar: 32V/275W 10M cable  
Batería: Inbuilt 1152WH LiFePO  
Tiempo de trabajo: 30H  
Spam de vida: Para panel solar 20 years, para batería reciclaje profundo 1500 veces(8años).





# AIRE ACONDICIONADO P/ CARGA SOLAR



**DC-25GW**

**9000 BTU  
DC48**

**DC-35GW**

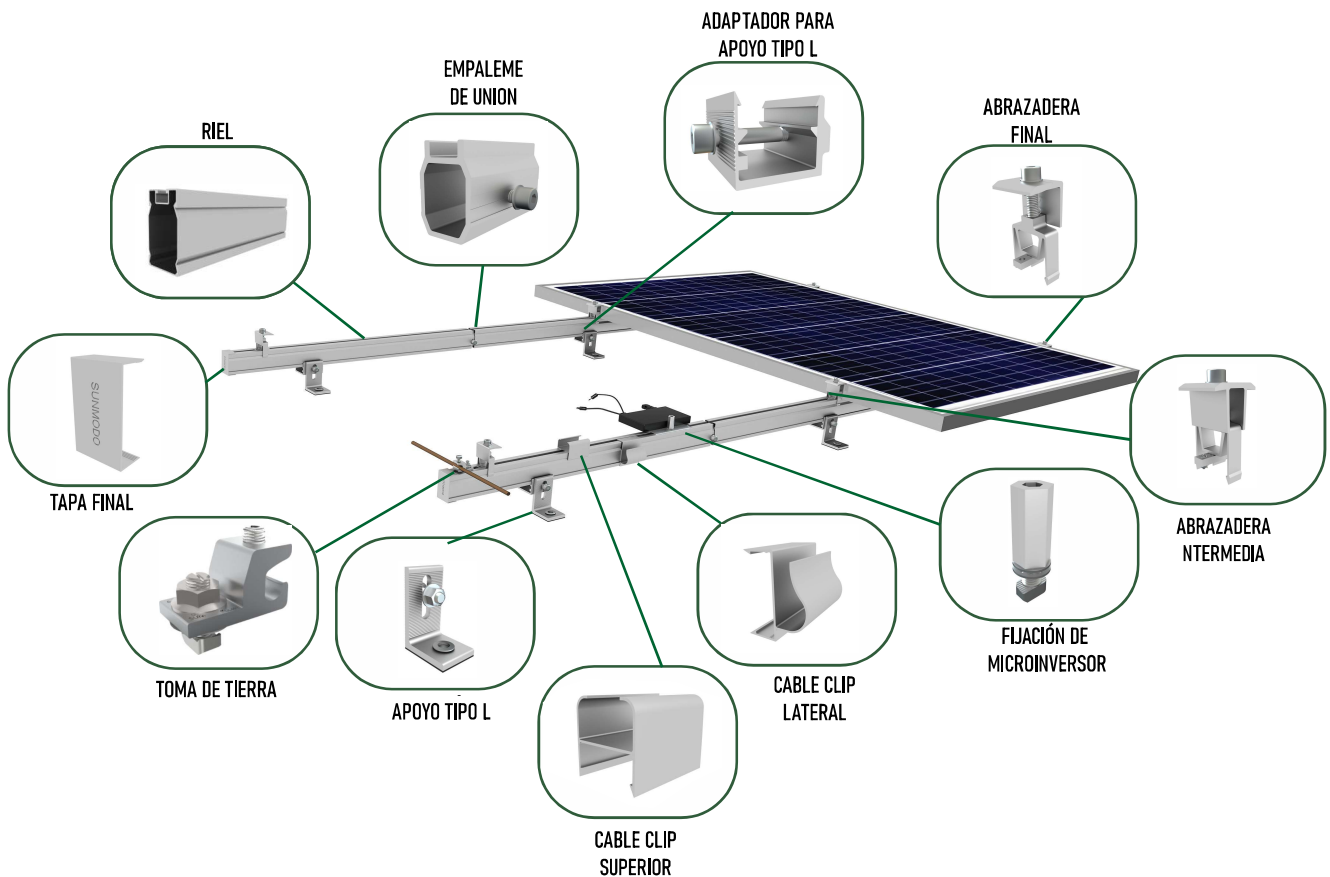
**12000 BTU  
DC 48V**



Residenciales, Comerciales e Industriales



PARTES DE ESTRUCTURAS DE SOPORTE DE LOS PANEL SOLARES



**Tecnic Group, S.A.**

Tels.: (507)229-9877 / 229-9878

6261-7888/6612-1680

Betania, el Ingenio calle 9° Club X, edificio Tecnic,

[www.tecnenergy.com](http://www.tecnenergy.com) [www.tecnic.com.pa](http://www.tecnic.com.pa)